

# Sentinel Dual SDU



DATACENTER



DIGITAL LIVING



E-MEDICAL



EMERGENCY



INDUSTRY



TRANSPORT



ONLINE



Tower Rack



Energy Share



Hot swap battery



Plug & Play installation



USB plug

**1:1** 4 kVA  
5-10 kVA/kW  
**3:1** 8-10 kVA/kW



## HIGHLIGHTS

- **Facteur de puissance 1 kW = kVA\***
- **Parallélisation jusqu'à 3 unités**
- **Installation simplifiée**
- **Sélection du mode de fonctionnement**
- **Qualité élevée de la tension en sortie**
- **Fiabilité élevée des batteries**

\* SDU 4000 a une puissance de 3600 W

Sentinel Dual est la meilleure solution pour alimenter les applications critiques et les appareils électromédicaux exigeant une fiabilité maximale de l'alimentation.

La flexibilité d'installation et d'utilisation (écran numérique, batteries remplaçables par l'utilisateur) et les nombreuses possibilités de communication, font de Sentinel Dual une ASI adaptée pour de nombreuses applications, de l'informatique à la sécurité. Il est possible d'installer jusqu'à 3 unités de Sentinel Dual en parallèle, soit en configuration unitaire, soit en configuration N+1 redondante, offrant une plus grande fiabilité pour les systèmes critiques. Sentinel Dual peut être installé sous forme de tour (au sol) ou de rack, ce qui est idéal pour les applications de réseau et de rack de serveurs.

La série Sentinel Dual est disponible dans les modèles 4 kVA et 5-6-8-10 kVA/kW avec la technologie ON LINE à double conversion (VFI) : la charge est toujours alimentée par l'onduleur qui fournit une tension sinusoïdale filtrée et stabilisée en tension, forme et fréquence. En outre, les filtres d'entrée et de sortie augmentent considérablement l'immunité de la charge contre les perturbations de réseau et la foudre.

Technologie et prestations : choix entre les fonctions Mode ECO et Mode SMART ACTIVE. Diagnostic : écran numérique standard, interfaces RS232 et USB avec logiciel PowerShield<sup>3</sup> téléchargeable, slot de communication pour accessoires de connectivité.



### INSTALLATION SIMPLIFIÉE

- Possibilité d'installation au sol (version tour) ou dans une armoire (version rack). Il est possible de faire tourner le panneau d'affichage (au moyen de la clé fournie) ;
- Niveau sonore faible (< 48 dBA) : pour une installation dans n'importe quel environnement, et ce grâce à son onduleur à haute fréquence de commutation et à la ventilation PWM à contrôle numérique dépendant de la charge appliquée ;
- Possibilité de connexion via bypass externe d'entretien avec commutation sans interruption ;
- Caractéristiques garanties jusqu'à 40 °C (les composants sont conçus pour des températures élevées et subissent donc un stress inférieur en présence de températures ordinaires) ;
- Prises de sortie de type IEC intégrées avec protection thermique.

### SÉLECTION DU MODE DE FONCTIONNEMENT

Les fonctions sont programmables à partir d'un logiciel ou configurables manuellement au moyen de l'écran frontal.

- ON LINE : rendement jusqu'à 95 % ;
- Mode ECO : pour augmenter le rendement (jusqu'à 98 %), il permet de sélectionner la technologie LINE INTERACTIVE (VI) pour alimenter depuis le réseau des charges peu sensibles ;
- SMART ACTIVE : l'ASI décide, de manière autonome, du mode de fonctionnement (VI ou VFI) en fonction de la qualité de l'alimentation secteur.
- STANDBY OFF : l'ASI peut être sélectionnée pour fonctionner uniquement en cas de panne de réseau (modalité d'urgence uniquement) ;
- Fonctionnement du convertisseur de fréquence (50 ou 60 Hz).

### QUALITÉ ÉLEVÉE DE LA TENSION EN SORTIE

- Même avec des charges non linéaires (charges informatiques avec facteur de crête jusqu'à 3:1) ;
- Courant de court-circuit élevé sur bypass ;
- Capacité de surcharge élevée : 150 % par onduleur (même en cas de panne de réseau) ;
- Tension filtrée, stabilisée et fiable : technologie ON LINE à double conversion (VFI conforme à la norme EN62040-3) avec des filtres pour la suppression des perturbations atmosphériques ;
- Correction du facteur de puissance : facteur de puissance d'entrée de l'ASI proche de 1 et absorption de courant sinusoïdal.

### FIABILITÉ ÉLEVÉE DES BATTERIES

- Test automatique et manuel des batteries ;
- Composant d'oscillation (nuisible aux batteries) réduit grâce au système « LRCD » (Low Ripple Current Discharge - faible courant d'ondulation) ;
- Batteries remplaçables par l'utilisateur, sans l'arrêt nécessaire de l'appareil et sans interruption de la charge (Hot Swap) ;
- Autonomie extensible de manière illimitée à l'aide d'armoires batterie ;
- Les batteries n'interviennent pas en cas de panne de réseau < 20 ms (temps d'attente élevé) ou si l'alimentation d'entrée est comprise entre 184 V et 276 V.

### FONCTION DE SECOURS

Cette configuration garantit le fonctionnement des systèmes d'urgence qui requièrent une alimentation continue, fiable et durable même en cas de panne de réseau, comme par exemple les systèmes d'éclairage d'urgence, les installations de détection/extinction d'incendies, d'alarmes, etc. En cas de coupure d'alimentation, l'onduleur entre en fonction en alimentant

la charge par un démarrage progressif (Soft Start), en évitant ainsi une surcharge.

### OPTIMISATION DES BATTERIES

Un large éventail de tensions d'entrée et une valeur élevée de temps d'attente réduisent au minimum les interventions des batteries, en augmentant leur efficacité et leur durée ; en cas de micro-interruption, l'énergie nécessaire sera prélevée par un groupe de condensateurs spécifiquement dimensionnés.

### EXTENSION DE L'AUTONOMIE

Des modules d'extension batterie en option peuvent être connectés pour augmenter l'autonomie de l'ASI. De plus, la série Sentinel Dual comprend des versions ER sans batteries internes et des chargeurs de batterie plus puissants pour une autonomie accrue.

### ENERGYSHARE

La présence de prises de sortie de type IEC 10 A configurables permet d'optimiser l'autonomie en programmant l'arrêt des charges à faible priorité en cas de panne de secteur ; alternativement, il est possible d'activer uniquement les charges d'urgence normalement non alimentées en présence de réseau.

## AUTRES CARACTÉRISTIQUES

- Tension de sortie sélectionnable (220/230/240 V) ;
- Configuration d'alimentation de deux appareils d'entrée (SDU 10000 DI et SDU 10000 DI ER) ;
- Auto-restart au rétablissement du secteur (programmable par logiciel) ;
- Bypass On : lorsque la machine est éteinte, elle se prépare automatiquement au fonctionnement par le bypass et avec les batteries en charge ;
- Arrêt pour charge minimale ;
- Préavis de déchargement total des batteries ;
- Start-up delay ;
- Contrôle total par microprocesseurs et DSP ;
- Bypass automatique sans interruption ;
- Utilisation de modules d'alimentation personnalisés ;
- États, mesures, alarmes disponibles sur écran standard et rétro-éclairé ;
- Mise à jour numérique de l'ASI (flash memory upgradeable) ;
- Protection des prises de sortie par

- interrupteur thermique réarmable ;
- Protection de retour d'alimentation standard : pour éviter les retours d'énergie vers le réseau ;
- Commutation manuelle sur bypass.

## COMMUNICATION ÉVOLUÉE

- Communication avancée, à plateforme multiple, pour tous les systèmes d'exploitation et les environnements de réseau : Logiciel de contrôle et shutdown PowerShield<sup>3</sup> pour les systèmes d'exploitation Windows 11, 10, 8, Server 2022, 2019, 2016 et les versions précédentes, Windows Server Virtualization Hyper-V, macOS, Linux, Citrix XenServer et autres systèmes d'exploitation Unix ;
- Fonction Plug & Play ;
- Port USB ;
- Port de série RS232 ;
- Slot pour l'installation de cartes de communication.

## FACTEUR DE PUISSANCE UNITAIRE\*

- Plus de puissance d'entrée ;
- Plus de puissance réelle en sortie (W).

## GARANTIE 2 ANS

## OPTIONS

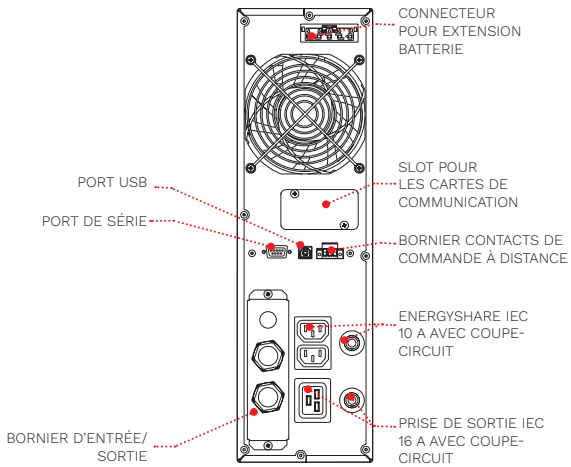
LOGICIEL		ACCESSOIRES DU PRODUIT
PowerShield <sup>3</sup>	MULTICOM 384	Guides universels pour l'installation en armoires rack
PowerNetGuard	MULTICOM 411	Carte de mise en parallèle*
	MULTICOM 421	Bypass manuel monophasé
	MULTI I/O	Bypass manuel triphasé
	MULTIPANEL	Bypass manuel modulaire monophasé*
		Bypass manuel modulaire triphasé*
		<i>*Ne convient pas au modèle SDU 4000.</i>

## BATTERY CABINET

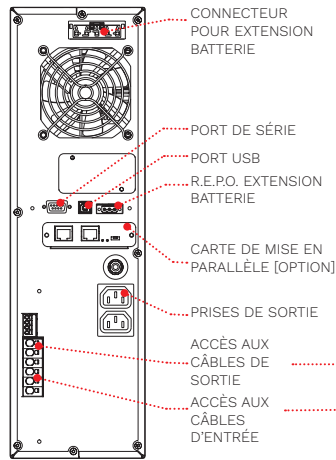
MODÈLES	BTC SDU 96V BB A5 BTC SDU 96V BB M4 BTC SDU 180V BB A3 BTC SDU 240V BB A3	BTC 1320 180V BB B1 2F BTC 1320 240V BB B1 2F	BTC SDU 240V BB A3 HS BTC SDU 240V BB A5 HS
Dimensions [mm]			

# DÉTAILS

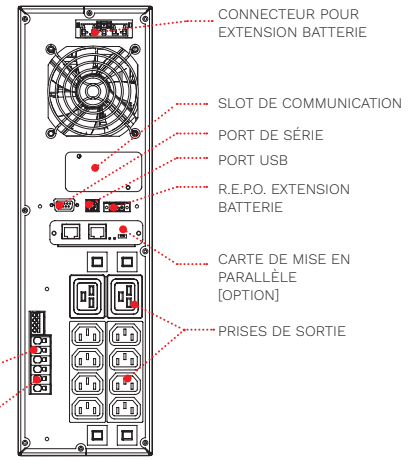
## SDU 4000



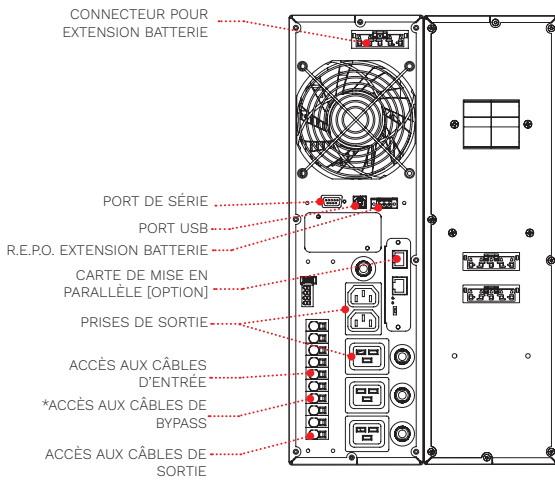
## SDU 5000 SDU 6000



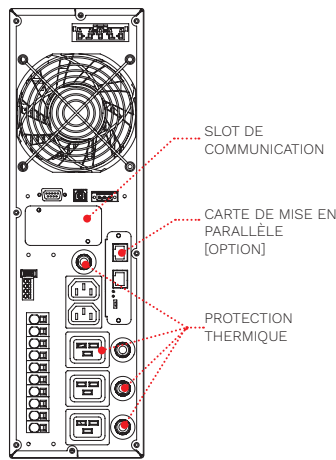
## SDU 5000 PDIST SDU 6000 PDIST SDU 6000 ER\*



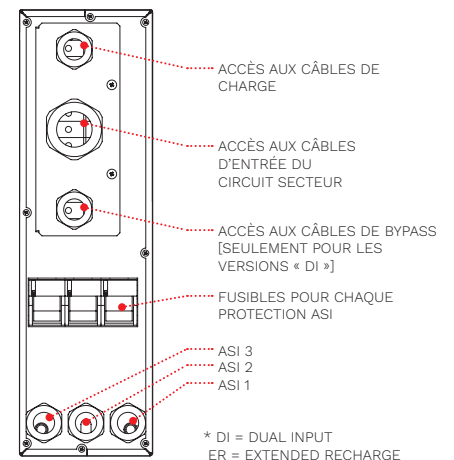
## SDU 8000 - SDU 8000 TM SDU 10000 - SDU 10000 TM SDU 10000 DI\*



## SDU 10000 DI ER\*



## BYPASS MANUEL MODULAIRE



\* DI = DUAL INPUT  
ER = EXTENDED RECHARGE

MODÈLES	SDU 4000	SDU 5000 SDU 5000 PDIST	SDU 6000 SDU 6000 PDIST	SDU 6000 ER	SDU 8000	SDU 10000	SDU 10000 DI	SDU 10000 DI ER	SDU 8000 TM	SDU 10000 TM
<b>ENTRÉE</b>										
Dual Input	Non					Oui			Non	
Tension nominale [V]	220/230/240								380 / 400 / 415 (3W+N+PE) 220 / 230 / 240 (1W+N+PE)	
Tolérance tension [V]	230 ±20 %								400 ±20 % 230 ±20 %	
Tension minimale [V]	184								318/184	
Fréquence nominale [Hz]	50 / 60 ±5									
Facteur de puissance	>0.98									
Distorsion du courant	≤ 2 %									
<b>BYPASS</b>										
Tolérance tension [V]	180 / 264 (sélectionnable en mode ECO ou SMART ACTIVE)									
Tolérance de fréquence	Fréquence sélectionnée ± 5 % (sélectionnable par l'utilisateur)									
Temps de surcharge	< 110 % continu, 130 % pendant 1 heure, 150 % pendant 10 minutes, plus de 150 % pendant 3 secondes									
<b>SORTIE</b>										
Puissance nominale [VA]	4000	5000	6000	6000	8000	10000	10000	10000	8000	10000
Puissance active [W]	3600	5000	6000	6000	8000	10000	10000	10000	8000	10000
Tension nominale [V]	220/230/240 sélectionnable									
Distorsion de tension	< 1 % avec une charge linéaire/< 3 % avec une charge non linéaire									
Fréquence [Hz]	50 / 60 sélectionnable									
Variation statique	1.5 %									
Variation dynamique	≤ 5 % en 20 ms									
Forme d'onde	Sinusoïdale									
Facteur de crête [lpeak/lrms]	3:1									
<b>BATTERIES</b>										
Type	VRLA AGM au plomb sans maintenance									
Temps de recharge	4-6 h									
<b>CARACTÉRISTIQUES GÉNÉRALES</b>										
Poids net [kg]	38	45	46	20	19+53	20+62	21	19+53	20+62	
Poids brut [kg]	43	53	54	28	83	93	25	83	93	
Dimensions (L x l x H) [mm]	131x640x448 tour 19"x640x3U rack				2x (131x640x448) tour - 2x (19"x640x3U) rack Version ER (131x640x448) tour - (19"x640x3U) rack					
Dimensions de l'emballage (L x l x H) [mm]	800x600x(240+120)				2x (800x600x240) + 120 version ER 800x600x(240+120)					
Rendement	Jusqu'à 95 % en mode ON LINE, 98 % en mode ECO									
Protections	Surtension – court-circuit – surtension – sous-tension – thermique – déchargement excessif de la batterie									
Fonctionnement en parallèle	Non	Carte de mise en parallèle en option								
Communications	USB/RS232/slot pour interface de communication/R.E.P.O. + contact d'entrée									
Prises d'entrée	Bornier contacts									
Prises de sortie	Bornier contacts + 2x IEC 320 C13 (10 A) + 1x IEC 320 C19 (16 A)	Bornier contacts + 2x IEC 320 C19 (16 A) PDIST : Bornier contacts + 8x IEC 320 C13 (10 A) + 2x IEC 320 C19 (16 A)			Bornier contacts + 2x IEC 320 C13 (10 A) + 3x IEC 320 C19 (16 A)					
Normes	Directives européennes : Directive basse tension LV 2014/35/EU Directive sur la compatibilité électromagnétique CEM 2014/30/UE Normes : IEC EN 62040-1 sur la sécurité ; IEC EN 62040-2 pour la compatibilité électromagnétique (CEM) ; conforme à la directive RoHS Classification conforme à la norme IEC 62040-3 (Voltage Frequency Independent) VFI - SS - 111									
Temp. ambiante pour l'ASI	0 °C - +40 °C									
Température recommandée pour la durée de vie de la batterie	+20 °C - +25 °C									
Plage d'humidité relative	5 à 95 % (sans condensation)									
Couleur	RAL 9005									
Niveau sonore à 1 m (Mode ECO) [dBA]	<48									
Accessoires standards fournis	Câble USB ; kit poignées									