

Sentinel Dual SDH



1:1 1-3 kVA



ONLINE



Tower Rack



Energy Share



Hot swap battery



Plug & Play installation



USB plug

HIGHLIGHTS

- **Fattore di potenza 0.9**
- **Installazione semplificata**
- **Versatilità di installazione**
- **Costi operativi ridotti**
- **Autonomia espandibile**
- **Basso livello di rumorosità**

Sentinel Dual è la nuova gamma di UPS ON LINE double conversion ad alta densità, adatta ad alimentare un'ampia varietà di dispositivi come server, sistemi di storage, apparecchiature di telefonia VoIP, sistemi di rete e medicali, nonché applicazioni industriali.

Ideale per l'alimentazione e la protezione dei sistemi Blade Server con elevato fattore di potenza di ingresso. L'altezza di sole 2U rende Sentinel Dual perfettamente integrabile negli armadi rack da 19".

Sentinel Dual è dotato di un design funzionale e moderno e offre molteplici vantaggi prestazionali rispetto agli UPS ON LINE tradizionali.

Il tutto messo a punto dal team di ricerca e sviluppo Riello UPS. L'inverter di nuova concezione è sicuramente uno dei

migliori sistemi di conversione dell'energia presenti sul mercato con il fattore di potenza di uscita 0.9 e alta efficienza in modalità ON LINE. Nelle applicazioni per la continuità del business che richiedono lunghi tempi di funzionamento da batteria, è possibile espandere l'autonomia di svariate ore con l'utilizzo dei modelli ER dotati di cariche batterie potenziati. In un'ottica di risparmio energetico, Sentinel Dual è stata dotata anche di un pulsante di blocco per azzerare il consumo energetico nei periodi di inattività prolungata.

INSTALLAZIONE SEMPLIFICATA

- Sentinel Dual può essere installato in configurazione tower o in armadi rack 19" semplicemente estraendo e ruotando il pannello del display;



- bassa rumorosità (<40 dBA): può essere installato in qualsiasi ambiente grazie all'inverter di commutazione ad alta frequenza e alla ventola PWM a controllo digitale in funzione del carico;
- funzionamento garantito fino a 40°C (i componenti sono progettati per funzionare a temperature elevate e sono quindi soggetti a stress inferiore a temperature normali);
- sui modelli Sentinel Dual è inoltre possibile programmare le prese di uscita per scollegare i carichi meno critici in assenza di rete (funzione EnergyShare).

VERSATILITÀ DI INSTALLAZIONE

Sentinel Dual ha la possibilità di essere utilizzato in versione tower oppure in versione rack, semplicemente ruotando il display ed aggiungendo le apposite maniglie in dotazione o le guide opzionali.

COSTI OPERATIVI RIDOTTI

L'UPS è altamente flessibile e facile da configurare. Le funzioni programmabili possono essere impostate via software o manualmente tramite il pannello del display. Sentinel Dual può essere configurato nei seguenti modi di funzionamento:

- ON LINE: massima protezione del carico e migliore qualità della forma d'onda della tensione d'uscita;
- modalità ECO: per aumentare il rendimento (fino al 98%), permette di selezionare la tecnologia LINE INTERACTIVE;
- SMART ACTIVE: l'UPS decide autonomamente la modalità di funzionamento in base alla qualità dell'alimentazione di rete;
- STANDBY OFF: l'UPS può essere impostato per funzionare solo in caso di rete assente (modalità solo emergenza);
- Convertitore di frequenza: funzionamento (a 50 o 60 Hz).

COMUNICAZIONE AVANZATA

Sentinel Dual offre la massima flessibilità

per integrazioni con tutti i tipi di sistema di comunicazione.

- Comunicazione multiplatforma per tutti i sistemi operativi e ambienti di rete: software di monitoraggio e shutdown PowerShield³ per sistemi operativi Windows 11, 10, 8, Server 2022, 2019, 2016 e versioni precedenti, Windows Server Virtualization Hyper-V, macOS, Linux, Citrix XenServer e altri sistemi operativi Unix;
- software di configurazione e personalizzazione UPS Tools fornito di serie;
- porta seriale RS232 e contatti optoisolati;
- porta USB;
- slot per schede di comunicazione come Modbus/Jbus, TCP/IP-SNMP e contatti a relè.

FUNZIONE EMERGENCY

Questa configurazione garantisce il funzionamento dei sistemi di emergenza che devono essere alimentati in caso di assenza di rete, ad es. sistemi di illuminazione di emergenza, sistemi e allarmi di rilevazione/estinzione incendi. In assenza di rete, l'inverter entra in funzione alimentando il carico con un avvio progressivo (Soft Start) evitando così il sovradimensionamento dello stesso. Sentinel Dual è conforme all'installazione in cabine trasformatori di media tensione secondo le normative vigenti, per l'alimentazione con carica di riserva delle bobine di media tensione.

ELEVATA QUALITÀ DELLA TENSIONE DI USCITA

- Qualità elevata anche con i carichi non lineari (carichi IT con fattore di cresta fino a 3:1);
- elevata corrente di corto circuito su bypass;
- capacità di sovraccarico elevata: 150% da inverter (anche con rete assente);
- tensione filtrata, stabilizzata e affidabile (tecnologia ON LINE double conversion (VFI secondo normativa IEC 62040-3)

con filtri per la soppressione dei disturbi atmosferici;

- rifasamento del carico: fattore di potenza di ingresso dell'UPS prossimo a 1 e assorbimento di corrente sinusoidale.

ELEVATA AFFIDABILITÀ DELLE BATTERIE

- Test batterie automatico e manuale;
- le batterie sono sostituibili dall'utente senza spegnimento dell'apparecchio e senza interruzione del carico (Hot Swap);
- autonomia espandibile illimitatamente tramite Battery Cabinet.

BASSO LIVELLO DI RUMOROSITÀ

Grazie all'adozione di componenti ad alta frequenza e al controllo della velocità dei ventilatori in funzione del carico, la rumorosità prodotta dall'UPS è inferiore a 40 dBA.

ALTRE CARATTERISTICHE

- Tensione di uscita selezionabile tramite software (220/230/240 V);
- auto restart al ritorno rete (programmabile via software);
- Standby on Bypass: allo spegnimento, l'unità passa automaticamente in modalità bypass e caricamento batteria;
- spegnimento del carico minimo;
- avviso di batteria scarica;
- Start up delay;
- controllo totale a microprocessore;
- bypass automatico senza interruzione;
- indicazioni di stato, misure e allarmi disponibili sul display retroilluminato di serie;
- aggiornamento del firmware UPS tramite PC;
- protezione di ingresso tramite interruttore termico ripristinabile (versioni fino a 1500 VA);
- protezione backfeed di serie: per evitare i ritorni di energia verso rete;
- commutazione manuale alla modalità bypass.

GARANZIA 2 ANNI

OPZIONI

SOFTWARE

PowerShield³
PowerNetGuard

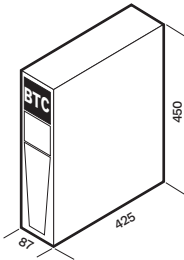
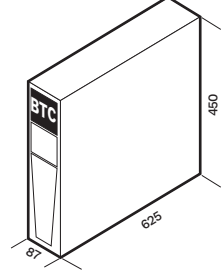
ACCESSORI

NETMAN 208
MULTICOM 302
MULTICOM 352
MULTICOM 372
MULTICOM 384
MULTICOM 411
MULTICOM 421
MULTI I/O
MULTIPANEL
Bypass manuale 16 A
Bypass manuale 16 A Rack

ACCESSORI PRODOTTO

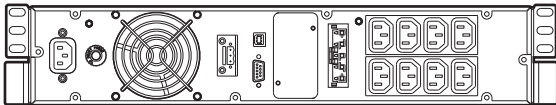
Guide universali per l'installazione in armadi rack

BATTERY CABINET

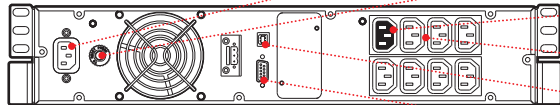
MODELLI	BTC SDH 36V BB A3 BTC SDH 36V BB M1	BTC SDH 72V BB A3 BTC SDH 72V BB M1
Dimensioni [mm]		

DETTAGLI

SDH 1000

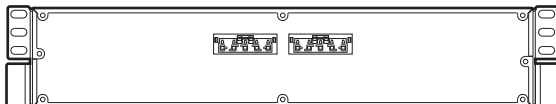


SDH 1500

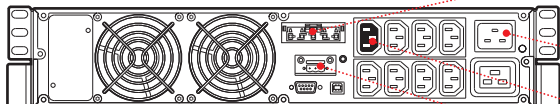


- CONNETTORE D'INGRESSO
- PROTEZIONE TERMICA DI INGRESSO
- ENERGYSHARE
- PRESE DI USCITA
- PORTA USB
- RS232 SERIALE

BTC



SDH 2200-2200 ER SDH 3000-3000 ER



- PRESA DI ESPANSIONE BATTERIA
- CONNESSIONE DI INGRESSO
- ENERGYSHARE
- PORTA DI COMUNICAZIONE R.E.P.O.



MODELLI	SDH 1000	SDH 1500	SDH 2200	SDH 2200 ER	SDH 3000	SDH 3000 ER
POWER	1000 VA/900 W	1500 VA/1350 W	2200 VA/1980 W	2200 VA/1760 W	3000 VA/2700 W	3000 VA/2400 W
INGRESSO						
Tensione nominale [V]	220 / 230 / 240					
Range di tensione senza intervento batteria [V]	140 <Vin <276 al 50% del carico / 184 <Vin <276 al 100% di carico					
Tolleranza di tensione [V]	230 ±20%					
Tensione massima consentita [V]	300					
Frequenza nominale [Hz]	50 / 60 ±5					
Tolleranza di frequenza [Hz]	50 ±5% / 60 ±5%					
Fattore di potenza	>0.98					
Distorsione di corrente	≤7%					
BYPASS						
Tolleranza di tensione [V]	200 / 253					
Tolleranza di frequenza [Hz]	Frequenza selezionata (configurabile da ±0.5 a ±5)					
Tempi di sovraccarico	125% per 4 sec., 150% per 0.5 sec.					
USCITA						
Distorsione di tensione con carico lineare / con carico non lineare	<2% / ≤3.5%					
Frequenza [Hz]	Selezionabile: 50 o 60 o autoapprendimento					
Variazione statica	±1%					
Variazione dinamica	≤5% in 20 ms					
Forma d'onda	Sinusoidale					
Fattore cresta della corrente	3:1					
Modalità rendimento ECO e SMART ACTIVE	98%					
BATTERIE						
Tipo	VRLA AGM al piombo, senza manutenzione					
Tempo di ricarica	2-4 h					
SPECIFICHE GENERALI						
Peso netto [kg]	17.5	18	30.5	15	31	15
Peso lordo [kg]	21	21.5	35	19.5	35.5	19.5
Dimensioni (LxPxA) [mm]	(T- 87x425x450) (R- 19"x425x2U)			(T- 87x625x450) (R- 19"x625x2U)		
Dimensioni imballo (LxPxA) [mm]	550x600x245			600x760x245		
Protezione da sovratensione [J]	300					
Protezioni	Sovracorrente - cortocircuito - sovratensione - sottotensione - termica - eccessiva scarica della batteria					
Comunicazioni	USB / DB9 con RS232 e contatti / slot per interfaccia di comunicazione					
Connessione di ingresso	1 IEC 320 C14 (10 A)			1 IEC 320 C20 (16 A)		
Prese di uscita	8 IEC 320 C13 (10 A)			8 IEC 320 C13 (10 A) + 1 IEC 320 C19 (16 A)		
Normative	Direttive europee: LV 2014/35/UE Direttiva sulla bassa tensione EMC 2014/30/UE Direttiva sulla compatibilità elettromagnetica Norme: Sicurezza IEC EN 62040-1; EMC IEC EN 62040-2; a norma RoHS Classificazione secondo IEC 62040-3 (Voltage Frequency Independent) VFI - SS - 111					
Temperatura ambiente per l'UPS	Da 0 °C a +40 °C					
Temperatura raccomandata per la durata della batteria	Da +20 °C a +25 °C					
Umidità relativa	5-95% non condensata					
Colore	RAL 9005					
Livello di rumorosità a 1 m (Modalità ECO) [dBA]	<40					
Dotazione di serie	Cavo di alimentazione, cavo seriale, cavo USB, manuale di sicurezza, guida di riferimento rapido					

Le informazioni contenute in questo documento sono soggette a modifiche senza preavviso. Riello UPS non si assume alcuna responsabilità per eventuali errori che potrebbero apparire in questo documento. DATSDHAY23DRIT