

manuale d'installazione ed uso • installation and use manual • installations- und bedienungsanleitung
manuel d'installation et d'utilisation • manual de instalación y uso

SENTINEL DUAL

SDH 1000-1500-2200-3000
SDH 2200-3000 ER



INTRODUCCIÓN

¡Felicitaciones por haber comprado un **UPS Sentinel Dual** y bienvenidos a **Riello UPS**! Para aprovechar del soporte ofrecido por **Riello UPS**, visitad el sitio www.riello-ups.com.

Nuestra empresa está especializada en el diseño, desarrollo y fabricación de Sistemas de Alimentación Ininterrumpida (SAI).

El SAI descrito en este manual es un producto de alta calidad, proyectado cuidadosamente y construido con el fin de garantizar las mejores prestaciones.

Este aparato puede ser instalado por cualquier persona, previa **ATENTA Y ESTRICTA LECTURA DEL PRESENTE MANUAL DE USUARIO Y SEGURIDAD.**

El SAI y el armario de baterías (Battery box) generan en su interior tensiones eléctricas PELIGROSAS. Todas las operaciones de mantenimiento deben ser realizadas EXCLUSIVAMENTE por personal cualificado.

Este manual contiene las instrucciones detalladas para el uso y la instalación del SAI y del armario de baterías. **Para tener información sobre su uso y obtener las mejores prestaciones de su máquina, conserve el CD que contiene el presente manual y léalo atentamente antes de poner en funcionamiento la máquina.**

CUIDADO DEL MEDIO AMBIENTE

En el desarrollo de sus productos la empresa dedica amplios recursos al análisis de los aspectos ambientales. Todos nuestros productos persiguen los objetivos definidos en la política del sistema de gestión ambiental desarrollado por la empresa de acuerdo con la normativa vigente.

En este producto no se utilizan materiales peligrosos como CFC, HCFC o amianto.

En la evaluación de los embalajes la selección del material ha sido realizada escogiendo materiales reciclables. Para la eliminación correcta se ruega separar e identificar la tipología de material que constituye el embalaje siguiendo la tabla de abajo. Eliminar cada material según las normativas vigentes en el país de uso del producto.

DESCRIPCIÓN	MATERIAL
Caja	Cartón
Angular embalaje	Estratocell
Bolsa de protección	Polietileno
Bolsa accesorios	Polietileno

ELIMINACIÓN DEL PRODUCTO

El SAI y el compartimento de las pilas contienen en su interior tarjetas electrónicas y pilas que deben considerarse como un DESECHO TÓXICO y PELIGROSO. Al final de la vida del producto, tratarlo según las legislaciones locales vigentes.

La eliminación correcta contribuye a respetar el ambiente y la salud de las personas.

© Se prohíbe la reproducción de cualquier parte del presente manual, incluso parcial, salvo autorización de la empresa fabricante. Para fines de mejoramiento, el fabricante se reserva la facultad de modificar el producto descrito en cualquier momento y sin previo aviso.

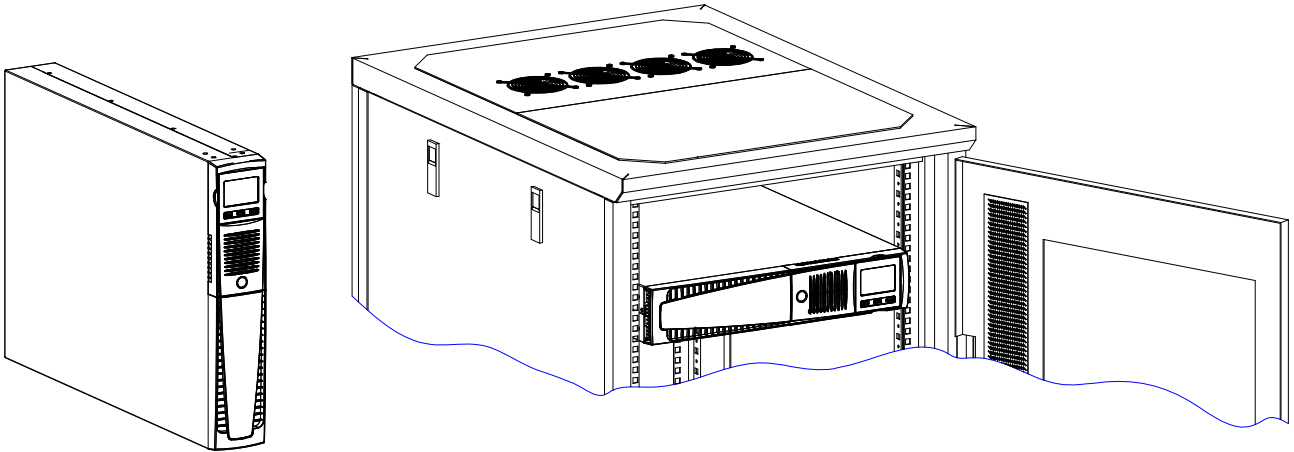
ÍNDICE

PRESENTACIÓN	5
<i>VISTA DEL SAI</i>	6
<i>VISTA FRONTAL</i>	6
<i>VISTA POSTERIOR</i>	7
<i>VISTA PANEL DISPLAY</i>	8
<i>BATTERY BOX (ACCESORIO NO INCLUIDO CON EL SAI)</i>	9
<i>VISTA POSTERIOR</i>	9
INSTALACIÓN	10
<i>CONTROL PRELIMINAR DEL CONTENIDO</i>	10
<i>LUGAR DE INSTALACIÓN</i>	11
<i>INSTALACIÓN BATTERY BOX</i>	11
<i>CONFIGURACIÓN DE LA CAPACIDAD NOMINAL DE BATERÍA</i>	11
<i>VERSIÓN TORRE</i>	12
<i>VERSIÓN TORRE CON CAJA DE BATERÍAS</i>	13
<i>VERSIÓN RACK</i>	14
UTILIZACIÓN	15
<i>CONEXIONES Y PRIMER ENCENDIDO</i>	15
<i>ENCENDIDO DE RED</i>	15
<i>ENCENDIDO DESDE LA BATERÍA</i>	15
<i>APAGADO DEL SAI</i>	15
<i>INDICACIONES PANEL DISPLAY</i>	16
<i>INDICADORES DE ESTADO DEL SAI</i>	16
<i>AREA VISUALIZACIÓN MEDIDAS</i>	17
<i>CONFIGURACIÓN DE LA MODALIDAD DE FUNCIONAMIENTO</i>	18
<i>CONFIGURACIONES POSIBLES</i>	18
<i>FUNCIONALIDADES ADICIONALES</i>	18
<i>SOFTWARE</i>	20
<i>SOFTWARE DE MONITORIZACIÓN Y CONTROL</i>	20
<i>SOFTWARE DE CONFIGURACIÓN</i>	20
<i>CONFIGURACIÓN SAI</i>	21
<i>PUERTOS DE COMUNICACIÓN</i>	23
<i>CONECTOR RS232</i>	23

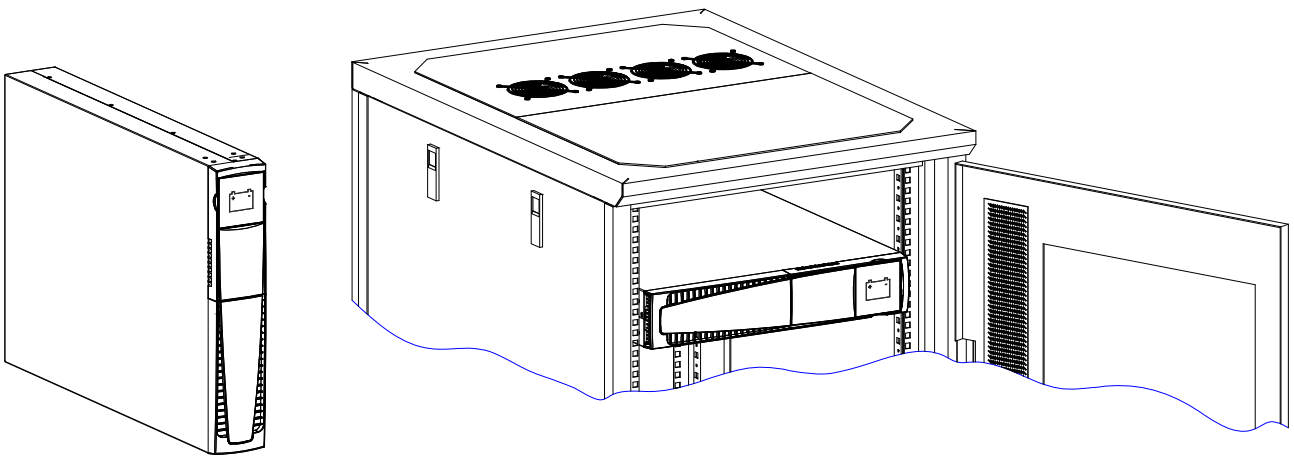
<i>COMMUNICATION SLOT</i>	23
<i>SUSTITUCIÓN DEL PACK DE BATERÍAS</i>	24
<i>RESOLUCIÓN PROBLEMAS</i>	<u>26</u>
<i>CÓDIGOS DE ALARMA</i>	28
<i>FALLO</i>	28
<i>LOCK</i>	29
<i>DATOS TÉCNICOS</i>	<u>30</u>

PRESENTACIÓN

SENTINEL DUAL utiliza la tecnología ON-LINE doble conversión que es la configuración con la máxima fiabilidad y protección para las cargas críticas como servidores, aplicaciones IT y Voz-Datos. Tal familia ha sido estudiada mirando hacia la versatilidad, permitiendo la instalación sea en posición torre que en posición rack. A continuación véase el producto como se presenta en los 2 tipos de posiciones:



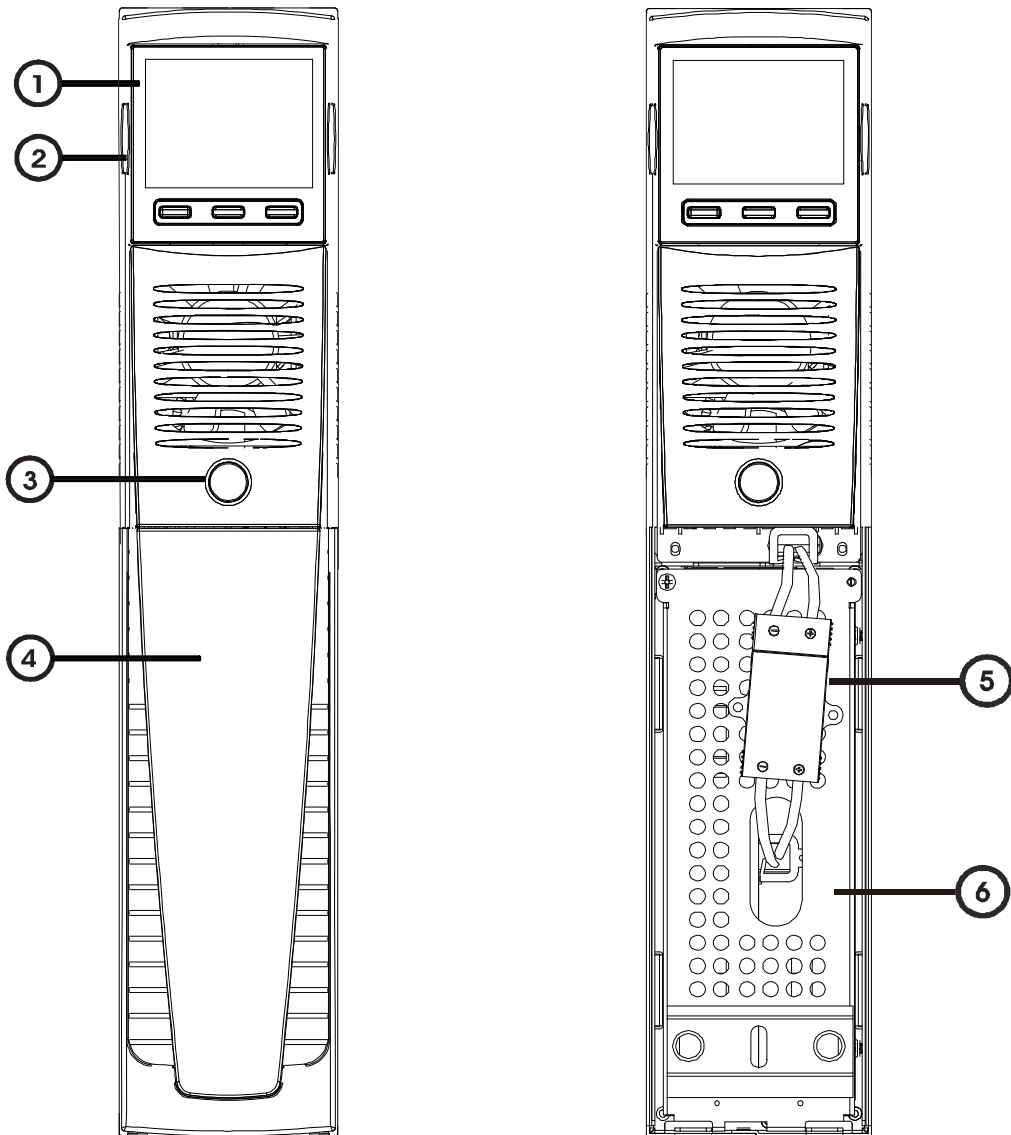
Además SAI está dotado de un pack de baterías que permite una fácil sustitución de estas en caliente (hot swap) con total seguridad gracias a su sistema de conexión protegido. Es posible integrar el SAI con uno o varias unidades de expansión de autonomía denominada **BATTERY BOX** (accesorio opcional) con las mismas dimensiones y línea estética del SAI.



Los SAI de la **versión ER** dotados de cargador de baterías potenciado son la solución a las aplicaciones que requieren largos tiempos de funcionamiento de batería. Para estas versiones las baterías están alojadas en armarios separados que son diseñados para contener baterías de grandes dimensiones y elevada capacidad.

VISTA DEL SAI

VISTA FRONTAL



① Pantalla extraíble/ giratoria

② Orificios de desenganche

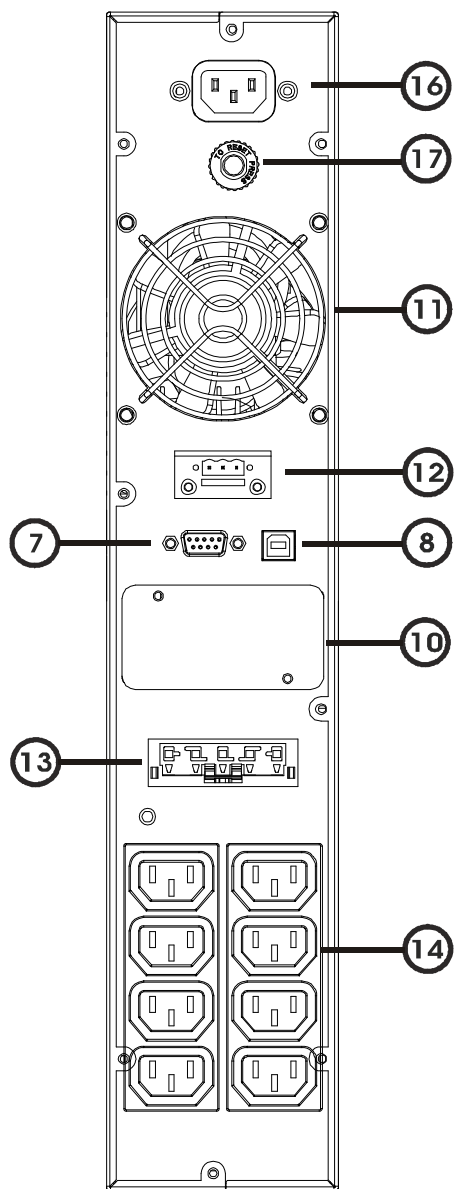
③ Interruptor ON/OFF

④ Panel frontal extraíble

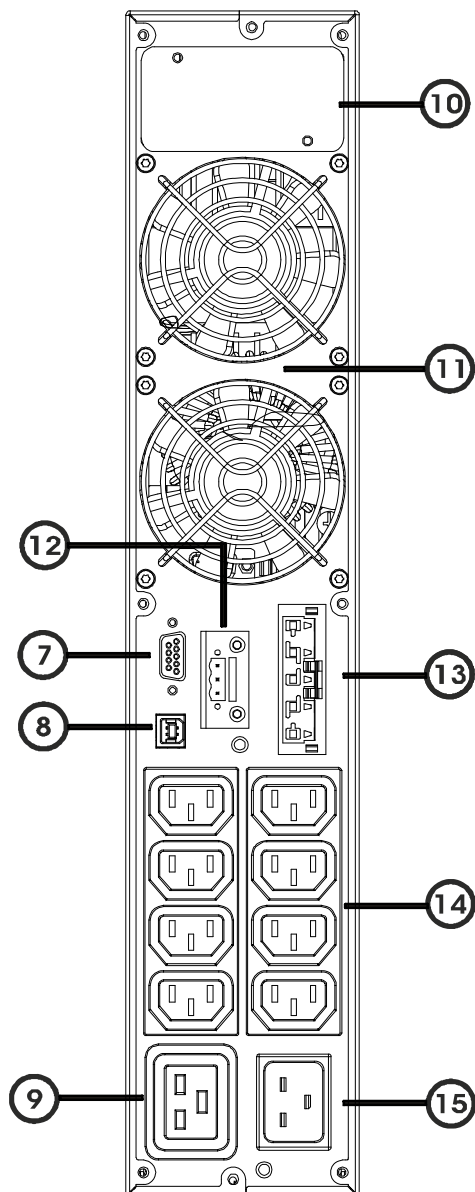
⑤ Conector del pack de baterías

⑥ Panel de retención del pack de baterías

VISTA POSTERIOR



Modelo 1000VA / 1500VA



Modelo 2200VA / 3000VA

7 Puerto de comunicación RS232

8 Puerto de comunicación USB

9 Toma de salida IEC 16A

10 Slot para tarjetas de comunicación

11 Ventiladores de refrigeración

12 Caja de bornes del control remoto

13 Conector expansión batería (opcional)

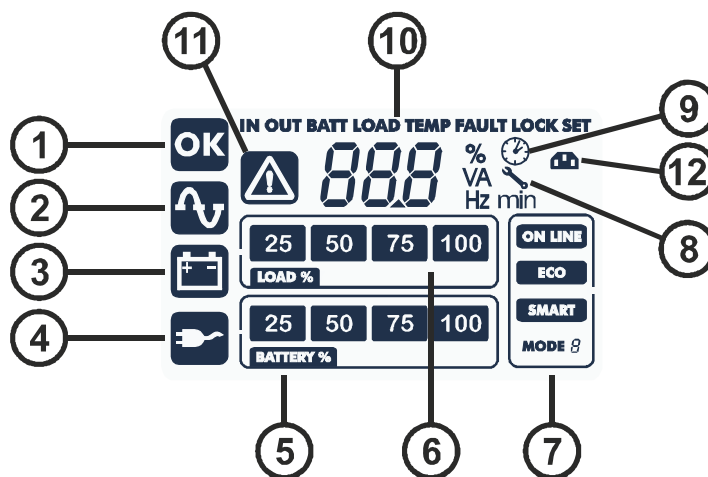
14 Toma de salida IEC 10A

15 Clavija de entrada IEC 16A

16 Clavija de entrada IEC 10A

17 Disyuntor

VISTA PANEL DISPLAY



- | | | | |
|---|-------------------------------|---|----------------------------|
| Ⓐ | Botón “SEL” | Ⓔ | Indicador nivel de carga |
| Ⓑ | Botón “ON” | Ⓕ | Área de configuración |
| Ⓒ | Botón “STAND-BY” | Ⓖ | Aviso de mantenimiento |
| ① | Funcionamiento normal | Ⓗ | Timer |
| ② | Funcionamiento de red | Ⓙ | Área visualización medidas |
| ③ | Funcionamiento desde batería | Ⓚ | Stand-by / alarmas |
| ④ | Carga alimentada desde bypass | Ⓛ | EnergyShare |
| ⑤ | Indicador autonomía batería | | |

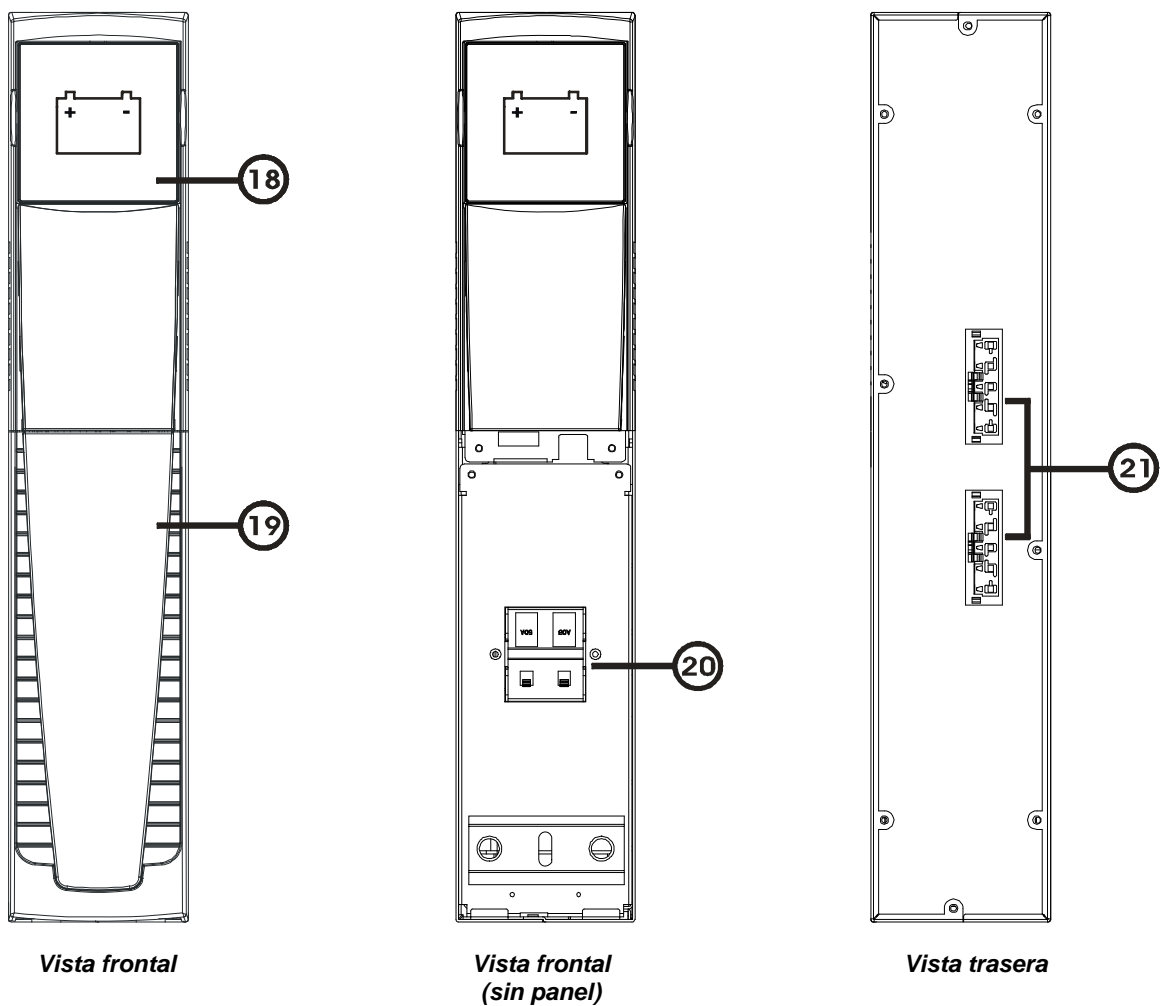
BATTERY BOX (ACCESORIO NO INCLUIDO CON EL SAI)

El BATTERY BOX es un accesorio opcional diseñado para esta gama de SAI (mismas dimensiones y línea estética). El BATTERY BOX contiene baterías que permiten aumentar el tiempo de funcionamiento del SAI ante fallos de red prolongados. El número de baterías contenidas puede variar según el tipo de SAI al cual está destinado el BATTERY BOX. Por lo tanto, se debe prestar la máxima atención a que la tensión de batería del BATTERY BOX sea la misma admitida por el SAI.

Se pueden conectar otros BATTERY BOX para alcanzar mayor tiempo de autonomía en ausencia de red.

En caso de que SAI esté conectado a un armario de baterías, la potencia activa máxima disminuye de PF 0,9 a PF 0,8.

VISTA POSTERIOR



18 Máscara Caja de baterías extraíble/ giratoria

20 Seccionador de batería

19 Panel frontal extraíble

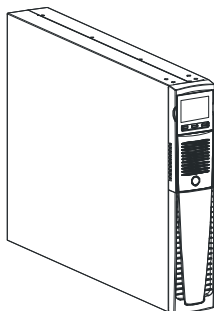
21 Conector expansión batería

INSTALACIÓN

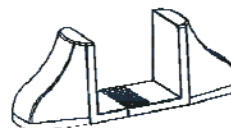
CONTROL PRELIMINAR DEL CONTENIDO

Después de la apertura del embalaje, primero verificar el contenido.
El embalaje deberá contener:

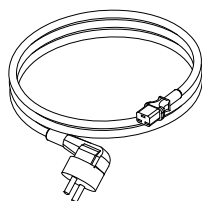
SAI



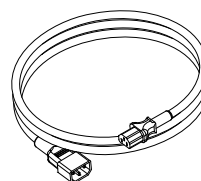
Pies de sujeción



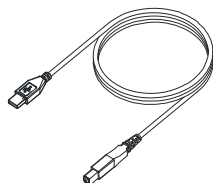
Cable de alimentación Shuko - IEC 10A
(IEC 16A sólo para los modelos 2200/3000VA)



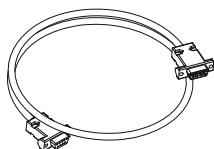
2 cables de conexión IEC 10A



Cable USB



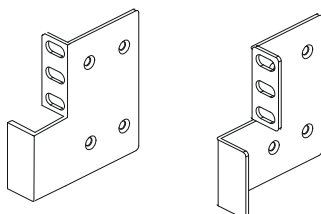
Cable RS232



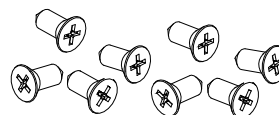
CD Manual de uso + Manual de seguridad



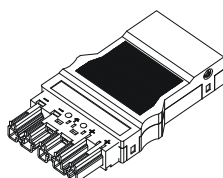
Herrajes para la instalación rack



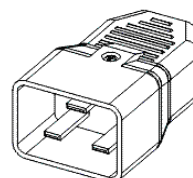
Tornillos para las manillas



Clavija de expansión baterías
(sólo versiones ER)



Clavija móvil IEC 16A
(Sólo para los modelos 2200/3000VA)



LUGAR DE INSTALACIÓN

El SAI y el Battery Box deben instalarse en ambientes ventilados, limpios y protegidos de la intemperie. La humedad relativa ambiente no debe superar los valores máximos indicados en la tabla de Datos técnicos. La temperatura ambiente, con SAI en funcionamiento, debe permanecer entre 0 y 40°C evitando el posicionamiento en lugares expuestos a la luz directa del sol o al aire caliente.



La temperatura aconsejada de funcionamiento del SAI y de las baterías está comprendida entre 20 y 25°C. La vida operativa de las baterías es en promedio de 5 años con una temperatura de funcionamiento de 20°C, llevando la temperatura operativa a 30°C la vida disminuye a la mitad.



Este producto es de categoría C2 UPS. En un entorno residencial este producto puede Causar interferencias de radio, en cuyo caso el usuario podría necesitar tomar medidas adicionales.

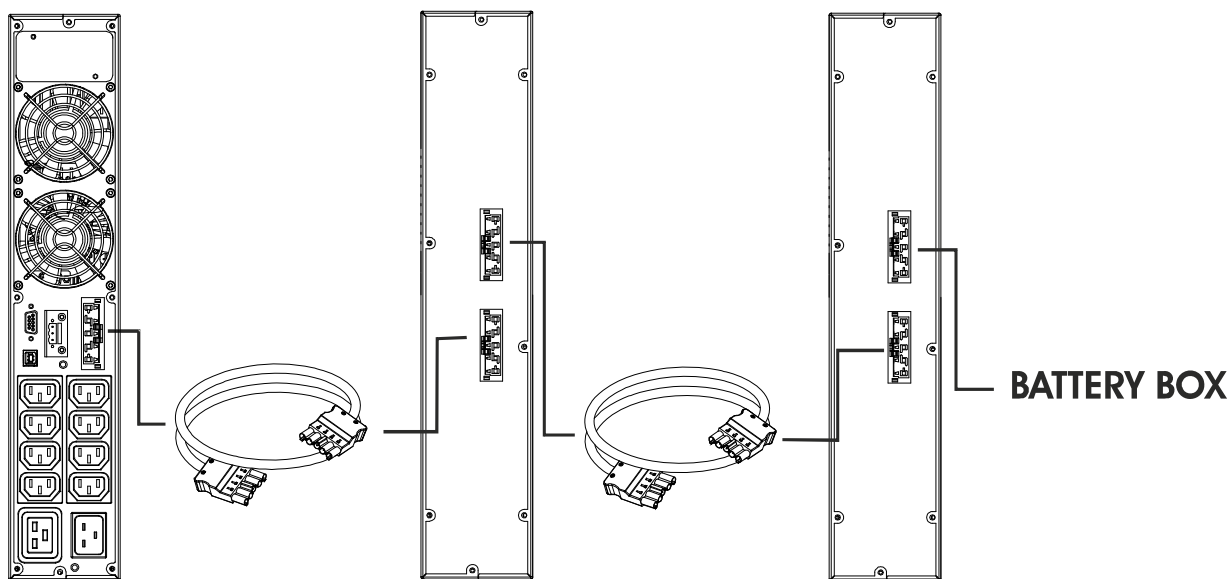
INSTALACIÓN BATTERY BOX



ATENCIÓN:
COMPROBAR SOBRE LA PLACA DE DATOS DE QUE LA TENSIÓN DE LA CAJA DE BATERÍAS SEA LA MISMA QUE LA ADMITIDA POR SAI.

Es posible conectar varios Battery Box para obtener cualquier autonomía en ausencia de red. Conectar Battery Box en cascada como se indica en la figura de abajo:

En caso de que SAI esté conectado a un armario de baterías, la potencia activa máxima disminuye de PF 0,9 a PF 0,8.



CONFIGURACIÓN DE LA CAPACIDAD NOMINAL DE BATERÍA

Antes de instalar una o más Battery Box es necesario configurar el SAI para actualizar el valor de capacidad nominal (Ah total baterías internas al SAI + baterías externas) utilizando el software de configuración **UPSTools** contenido en el CD-ROM entregado con el SAI.

La instalación de la battery box se realiza con el SAI apagado y desconectado de la red.



ATENCIÓN:

Los cables de conexión no pueden ser prolongados por el usuario.

Sólo después de realizar las conexiones entre la UPS y los Battery Box, inserte los fusibles y cierre los seccionadores de baterías en los Battery Box (SWBATT).

No se pueden conectar más de un SAI a un Battery Box o a varias Battery Box conectadas en cascada.



Para verificar la disponibilidad de una nueva versión del software más actualizada consultar la página web www.riello-ups.com.

VERSIÓN TORRE

En este capítulo se describen las operaciones para preparar el SAI y la caja de baterías para su uso en versión TORRE.



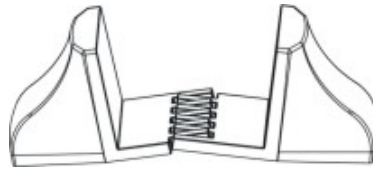
ATENCIÓN:

para su seguridad y de su producto, es necesario seguir detalladamente la información que se indica a continuación.

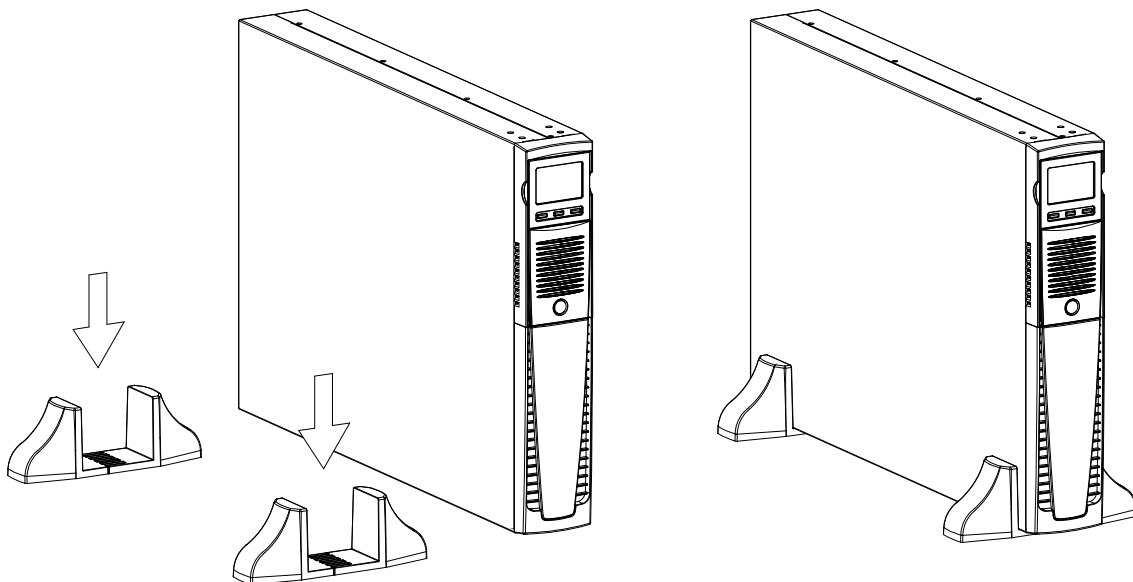
ANTES DE REALIZAR LA SIGUIENTE SECUENCIA DE OPERACIONES, ASEGURARSE DE QUE EL SAI ESTÉ COMPLETAMENTE APAGADO Y NO ESTÉ CONECTADO NI A LA RED ELÉCTRICA NI A NINGUNA OTRA CARGA

Una vez extraído del embalaje, el SAI se encuentra ya preparado para ser instalado en configuración torre. Para completar tal configuración basta con montar los dos pies de apoyo.

- Cada pie se compone de dos partes que sujetan una con otra por encaste. Para montar un pie partiendo de dos partes separadas actuar tal y como se indica en la figura.



- Ensamblar dos pies y fijar el SAI sobre estos, tal y como se muestra en la figura inferior.



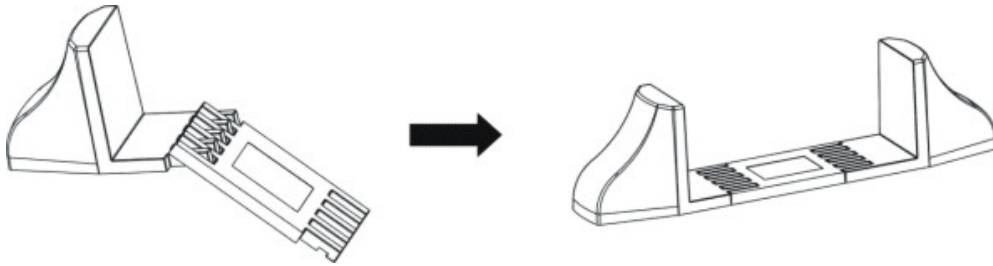
VERSIÓN TORRE CON CAJA DE BATERÍAS



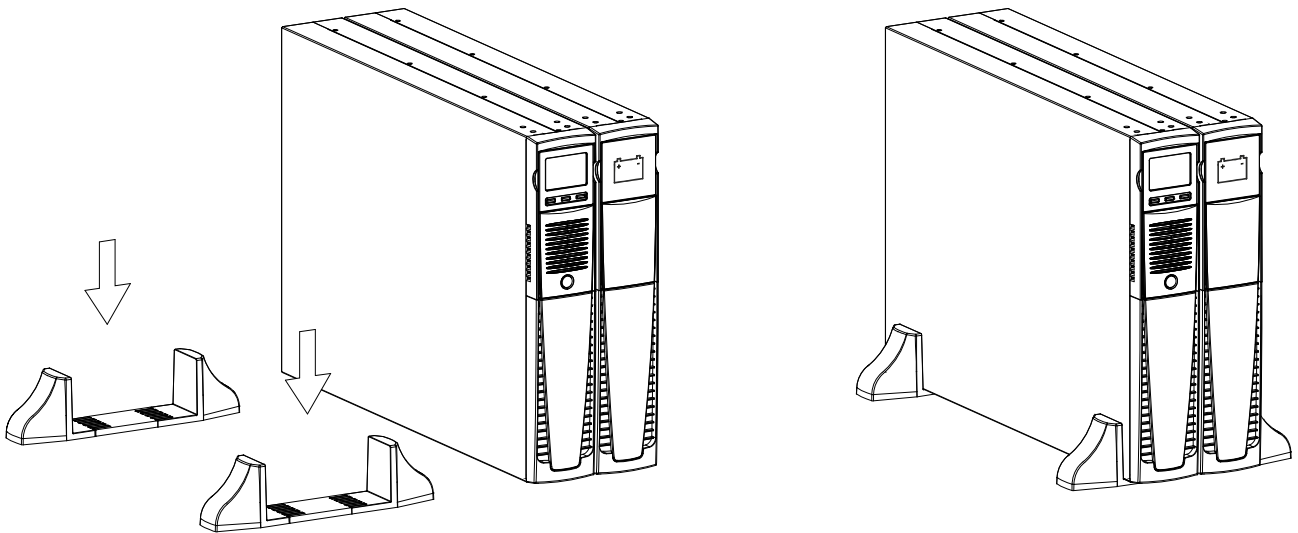
ANTES DE REALIZAR LA SIGUIENTE SECUENCIA DE OPERACIONES, ASEGURARSE DE QUE:

- EL SAI ESTÁ COMPLETAMENTE APAGADO Y SIN CONEXIÓN A LA RED ELÉCTRICA Y A CUALQUIER CARGA
- LA CAJA DE BATERÍAS ESTÁ DESCONECTADA DEL SAI, DE OTRAS CAJAS DE BATERÍAS Y CON EL SECCIONADOR DE BATERÍA ABIERTO

- En la versión con caja de baterías cada pie se compone de tres partes: dos soportes y una prolongación. Ensamblar dos pies tal y como se indica en la figura inferior.



- Situar el SAI y la caja de baterías en los 2 soportes



- Para otro tipo de cajas de baterías seguir la secuencia de operaciones que se muestra en la parte superior.

VERSIÓN RACK

A continuación se describe la secuencia de operaciones que se debe seguir para transformar el SAI o la caja de baterías en versión rack.



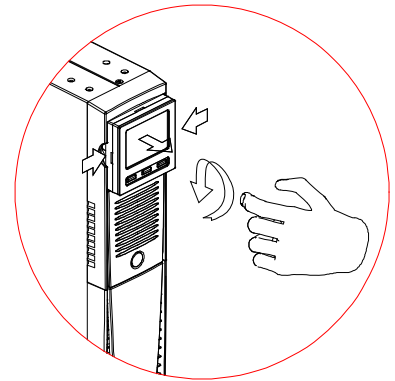
ANTES DE REALIZAR LA SIGUIENTE SECUENCIA DE OPERACIONES, ASEGURARSE DE QUE:

- **EL SAI ESTÁ COMPLETAMENTE APAGADO Y SIN CONEXIÓN A LA RED ELÉCTRICA Y A CUALQUIER CARGA**
- **LA CAJA DE BATERÍAS ESTÁ DESCONECTADA DEL SAI, DE OTRAS CAJAS DE BATERÍAS Y CON EL SECCIONADOR DE BATERÍA ABIERTO**

- 1 - Tomar por los lados la máscara y retirarla delicadamente de su lugar lo necesario como para poderla girar.

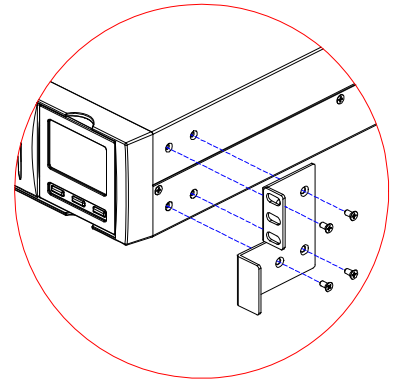
ATENCIÓN: Es necesario retirar la máscara cuidadosamente.

NO INTENTE SEPARAR DE NINGUNA FORMA LA MÁSCARA DEL SAI.



- 2 - Girar la máscara 90° en sentido contrario a las agujas del reloj y colocarla delicadamente en su correspondiente lugar.


- 3 - A este punto, con el SAI o la Caja de baterías en posición horizontal, fijar los herrajes con sus correspondientes tornillos, tal y como se muestra en la figura de al lado.



NOTAS: En la instalación modo rack debido al peso elevado es obligatorio utilizar bridas de sujeción (guía con soporte en forma de L). Siempre por el mismo motivo se recomienda instalar el SAI y la Caja de baterías en la parte baja del armario rack.

UTILIZACIÓN


CONEXIONES Y PRIMER ENCENDIDO

- 1) Verificar que en la instalación por delante del SAI haya una protección contra sobretensión y cortocircuitos. El valor aconsejado de protección es de 10A (para las versiones 700VA, 1000VA y 1500VA) y 16A (para las versiones 2200VA, 3000VA y las versiones ER) con curva de disparo B o C.
- 2) Proporcionar alimentación al SAI mediante el correspondiente cable de entrada.
- 3) Pulsar el interruptor ON/OFF situado en el panel frontal.
- 4) Después de algunos instantes el SAI se activa, se enciende el display, se emite un bip y parpadea el icono . El SAI está en modo de stand-by; esto significa que está en una condición de mínimo consumo. El microcontrolador está alimentado y desarrolla la tarea de supervisión y autodiagnóstico; las baterías están en carga; todo está preparado para arrancar el SAI. En modo stand-by también es posible el funcionamiento por batería siempre que esté activado el temporizador.
- 5) Conectar los aparatos a alimentar conectando las tomas situadas en la parte posterior del SAI utilizando el cable suministrado o un cable de longitud máx. 10 metros.
ATENCIÓN: en las tomas IEC 10A no conectar aparatos que absorban más de 10A. Para aparatos que superen dicha absorción utilizar exclusivamente la toma IEC 16A (disponible en la versión 3000VA).
- 6) Verificar en el display la modalidad de funcionamiento configurada y eventualmente ver el apartado "Configuración modalidad de funcionamiento" para configurar la modalidad deseada. Para configuraciones avanzadas del UPS ejecutar el software **UPSTools** que se puede descargar desde la web **www.riello-ups.com**.

ENCENDIDO DE RED

- 1) Presionar durante un segundo el botón "ON". Después de haber lo presionado, todos los iconos del display se encienden por 1 segundo y el SAI emite un bip.
- 2) Encender el aparato conectado al SAI.


Sólo para el primer encendido: transcurridos unos 30 segundos, verificar el funcionamiento correcto del SAI:

- 1) Simular un apagón quitando la alimentación al SAI.
- 2) La carga debe continuar a ser alimentada, se debe encender el icono  en el display y se debe escuchar un bip cada 4 segundos.
- 3) Restableciendo la alimentación el SAI debe volver a funcionar desde red.

ENCENDIDO DESDE LA BATERÍA

- 1) Pulsar el interruptor ON/OFF situado en el panel frontal.
- 2) Mantener presionado durante cinco segundos el botón "ON". Todos los iconos del display se encienden por 1 segundo.
- 3) Encender los aparatos conectados al SAI.

APAGADO DEL SAI






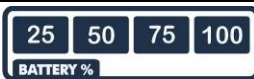




Para apagar el SAI mantener presionada la tecla "STBY" durante 2 segundos. El SAI vuelve a la condición de stand-by y el icono  inicia a parpadear:

- 1) Si la red está presente, para apagar completamente el SAI se debe pulsar el interruptor ON/OFF.
- 2) En modo de funcionamiento de la batería con temporizador no configurado, el SAI se apaga completamente de modo automático después de 30 segundos. Sin embargo si se configura el temporizador, para apagar el SAI es conveniente mantener pulsada la tecla "STBY" durante 5 segundos. Para apagarlo completamente pulsar el interruptor ON/OFF.

INDICACIONES PANEL DISPLAY

En este capítulo se describe de manera profundizada toda aquella información que puede visualizarse sobre la pantalla LCD.

INDICADORES DE ESTADO DEL SAI

ICONO	ESTADO	DESCRIPCIÓN
	Fija	Indica la presencia de una anomalía.
	Intermitente	El SAI está en estado de stand-by.
	Fija	Indica un funcionamiento regular
	Fija	EL SAI está funcionando desde la red
	Intermitente	EL SAI funciona desde la red pero la tensión de salida no está sincronizada con la tensión de red.
	Fija	EL SAI está funcionando desde la batería. Cuando se encuentra en este estado el SAI emite una señal acústica (bip) a intervalos regulares de 4 segundos.
	Intermitente	Prealarma de fin de descarga. Indica que la autonomía de las baterías está terminando. En esta condición el SAI emite un bip a intervalos regulares de 1 segundo.
	Fija	Indica que las cargas conectadas al SAI están alimentadas por bypass.
	Dinámica	Indica el porcentaje estimado de carga de las baterías
	Dinámica	Indica el porcentaje de carga aplicada al SAI respecto al valor nominal.
	Intermitente	Se requiere una intervención de mantenimiento, contactar al centro de asistencia.
	Fija	Indica que el timer está activado (encendido o apagado programado). El timer se puede activar/desactivar mediante el software suministrado.
	Intermitente	Falta 1 minuto para el reencendido del SAI o 3 minutos a su apagado.
	Apagada *	Las tomas EnergyShare no están configuradas. (Siempre activadas).
	Fija *	A través del Software Ups Tools se ha configurado un evento asociado a las tomas EnergyShare (p.e Margen de pre alarmas de fin de descarga) pero las tomas en este momento se encuentran activadas.
	Intermitente *	El evento asociado se ha detectado, las tomas EnergyShare han sido desconectadas.

* Para mayor información sobre la configuración de las tomas EnergyShare, consultar el apartado "Funciones adicionales"

AREA VISUALIZACIÓN MEDIDAS

En el display pueden visualizarse en secuencia las medidas más importantes relativas al SAI.

Al encenderse el SAI, el display visualiza el valor de la tensión de red.

Para pasar a una visualización diferente presionar el botón "SEL" repetidamente hasta que aparezca la medida deseada.

En el caso de que se verifique una anomalía / alarma (FALLO) o un bloqueo (LOCK), se visualizará automáticamente en el display el tipo y el código de alarma correspondiente.

A continuación se incluyen algunos ejemplos:

EJEMPLO GRÁFICO ⁽¹⁾	DESCRIPCIÓN	EJEMPLO GRÁFICO ⁽¹⁾	DESCRIPCIÓN
	Tensión de red		Porcentaje de carga de las baterías
	Frecuencia de red		Tensión total de las baterías
	Tensión de salida SAI		Porcentaje de la carga aplicada
	Frecuencia de la tensión de salida		Corriente absorbida por la carga
	Autonomía residual de las baterías		Temperatura del sistema de enfriamiento de la electrónica interna del SAI
	Anomalía / Alarma ⁽²⁾ : se visualiza el código correspondiente		Bloqueo ⁽²⁾ : se visualiza el código correspondiente

⁽¹⁾ Los valores citados en las imágenes de la tabla son meramente indicativos.

⁽²⁾ Los códigos de FALLO / LOCK pueden visualizarse sólo si al momento están activos (presencia de una anomalía / alarma o de un bloqueo).

CONFIGURACIÓN DE LA MODALIDAD DE FUNCIONAMIENTO

El área del display en la figura visualiza la modalidad de funcionamiento activa y permite la elección de otras modalidades seleccionables directamente desde el panel del display.



CÓMO HACERLO FUNCIONAR:

- Para acceder al área de configuración mantener presionado el botón "SEL" durante 3 segundos.
- Se ilumina el icono de la modalidad actualmente configurada.
- Para modificar la modalidad presionar el botón "ON".
- Para confirmar la modalidad mantener presionado el botón "SEL" durante 3 segundos.

CONFIGURACIONES POSIBLES

El SAI ha sido diseñado para ser configurado en diferentes modalidades de funcionamiento:

- **ON-LINE** es la modalidad con la máxima protección de la carga y la mejor calidad de la forma de onda de salida (*)
- **ECO** es la modalidad con menor consumo del SAI, es decir, la máxima eficiencia (**)
- **SMART ACTIVE** en esta modalidad es el SAI decide el funcionamiento como ON-LINE o ECO según a una estadística sobre la calidad de la red de alimentación.
- **STAND-BY OFF [Mode 1]** el SAI funciona como alimentación de emergencia. En presencia de red, la carga no es alimentada, mientras que ante un fallo de red, la carga recibe alimentación del SAI.

(*) El valor eficaz (rms) de la tensión y la frecuencia de salida son controlados constantemente por el microprocesador de modo independiente por la forma de onda de la tensión de red, manteniendo la frecuencia de salida sincronizada a la red dentro de un intervalo configurable. Fuera de este intervalo el SAI quita el sincronismo con la red colocándose a frecuencia nominal; en esta condición el SAI no puede utilizar el bypass.

(**) Para optimizar el rendimiento, en la modalidad ECO la carga es normalmente alimentada por bypass. En el caso de que la red salga de las tolerancias configuradas, el SAI conmuta en el funcionamiento ON LINE. Si la red retorna a las tolerancias configuradas durante al menos cinco minutos el SAI vuelve a alimentar la carga desde el bypass.

FUNCIONALIDADES ADICIONALES

BYPASS MANUAL

El tipo de funcionamiento Bypass Manual permite conmutar el SAI a la línea de bypass. En tal condición la carga es alimentada directamente por la red de entrada, cualquier perturbación presente sobre la red se repercute directamente sobre la carga.



ATENCIÓN:

ANTES DE REALIZAR LA SIGUIENTE SECUENCIA DE OPERACIONES, ASEGURARSE QUE LA FRECUENCIA DE ENTRADA Y DE SALIDA DEL SAI COINCIDAN Y QUE EL SAI NO ESTÉ FUNCIONANDO DESDE LA BATERÍA.

Atención: también con el SAI encendido, en caso de corte de la red, la carga no será alimentada.

En el momento en que la red de entrada salga de las tolerancias previstas, el SAI pasa a modo Stand-by cortando la alimentación a la carga.

Para forzar el SAI en modo bypass manual, pulsar a la vez las teclas ON y SEL durante al menos 4 seg.

En la pantalla se visualiza el código "C02".

Para volver al modo de funcionamiento normal pulsar nuevamente las teclas ON y SEL durante al menos 4 seg..

TOMA AUXILIAR PROGRAMABLE (EnergyShare)

Las tomas de EnergyShare son tomas de salida que permiten la desconexión automática de la carga a estas aplicado en determinadas condiciones de funcionamiento. Los eventos que determinan el corte automático de las tomas de EnergyShare, pueden ser seleccionados por el usuario a través del software de configuración UPSTools. Por ejemplo es posible seleccionar el corte después de un cierto tiempo de funcionamiento de la batería, o al alcanzar el margen de pre alarmas de fin de descarga de las baterías, o al verificarse un evento de sobrecarga.

Por defecto las tomas EnergyShare no están configuradas y por lo tanto funcionan como las otras tomas de salida.

A la funcionalidad EnergyShare se le asocia un icono sobre la pantalla cuyo significado se explica en el apartado "**Indicaciones del panel de la pantalla**"

La presencia y el número de tales tomas dependen del tipo de SAI y se reconocen por un color diferente respecto a las otras tomas.

CAJA DE BORNES DEL CONTROL REMOTO

La caja de bornes de control remoto permite implementar las funcionalidades REPO (Remote Emergency Power Off) y de dirigir desde una determinada distancia el encendido y el apagado del SAI.

SAI es entregado de fábrica con los bornes de R.E.P.O con cortocircuito. Para realizar la instalación retirar el cortocircuito y conectarse al contacto normalmente cerrado del dispositivo de apagado

En caso de emergencia, actuando sobre el dispositivo de apagado se abre el mando de R.E.P.O y el SAI se lleva al estado de stand-by cortando la alimentación por completo a la carga.

Atención: antes de volver a encender el SAI restablecer el dispositivo de apagado.

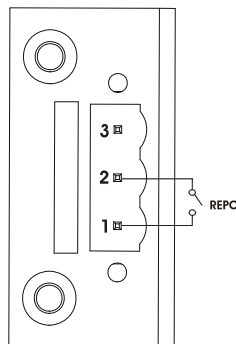
Los circuitos de la caja de bornes de mando a distancia es autoalimentada con circuitos de tipo SELV. No se requiere una tensión externa de alimentación. Cuando se cierra un contacto circula una corriente máxima de 15mA.

Todas las conexiones con la caja de bornes de control remoto se realizan a través de un cable que garantiza una conexión con doble aislamiento.

Lógica de las conexiones:

- PIN 1-2 REPO

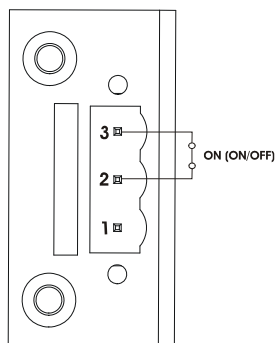
La funcionalidad se activa abriendo el contacto.



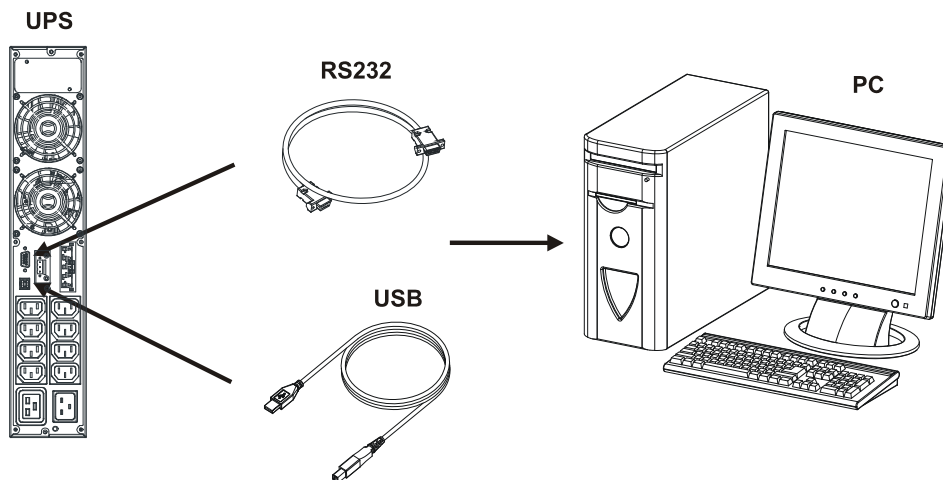
- PIN 2-3 REMOTE ON, REMOTE ON/OFF

La funcionalidad se activa cerrando el contacto.

Configurado por defecto como REMOTE ON, configurable también como REMOTE ON/OFF a través de software Upstools



SOFTWARE



SOFTWARE DE MONITORIZACIÓN Y CONTROL

El software **PowerShield³** garantiza una gestión eficaz e intuitiva del SAI, visualizando todas las informaciones más importantes como tensión de entrada, carga aplicada, capacidad de las baterías. Además, puede ejecutar de modo automático operaciones de shutdown, envío de e-mail, sms y mensajes de red cuando suceden ciertos eventos seleccionados por el usuario.

OPERACIONES PARA LA INSTALACIÓN

- 1) Conectar una puerta de comunicación al SAI a un puerto de comunicación del PC mediante el cable suministrado.
- 2) Descargar el software de la web **www.riello-ups.com** seleccionando el modo de operación específico.
- 3) Seguir las instrucciones del programa de instalación.
- 4) Para ampliar esta información, por favor leer el manual de usuario que puede descargarse de la web **www.riello-ups.com**.

SOFTWARE DE CONFIGURACIÓN

El software **UPSTools** permite la configuración y una completa visualización del estado del SAI por medio del puerto USB o RS232. Para una lista de las configuraciones posibles a disposición del usuario, remitirse al apartado Configuración SAI.

OPERACIONES PARA LA INSTALACIÓN

- 1) Conectar un puerto de comunicación al SAI a una puerta de comunicación del PC mediante el cable suministrado en dotación.
- 2) Seguir las instrucciones de instalación mostradas en el manual que puede localizarse en el directorio UPSTools o descargarse de la web **www.riello-ups.com**.

ATENCIÓN:

El uso de la puerta de comunicación RS232 excluye la posibilidad de comunicar con el puerto USB y viceversa.

Se aconseja usar un cable de longitud inferior a los 3 metros para la comunicación con el SAI.

Para obtener puertos de comunicación adicionales con funcionalidades diferentes e independientes de la puerta RS232 y USB estándar del SAI, hay varios accesorios disponibles para instalar en el slot de tarjetas de comunicación.



Para verificar la disponibilidad de nuevas versiones software más actualizadas, y para mayor información sobre los accesorios disponibles, consultar la página web **www.riello-ups.com**.

CONFIGURACIÓN SAI

La siguiente tabla ilustra todas las posibles configuraciones a disposición del usuario para adaptar del mejor modo el SAI a sus necesidades. Se pueden realizar dichas operaciones mediante el software Upstools.

FUNCIÓN	DESCRIPCIÓN	PREDEFINIDO	CONFIGURACIONES POSIBLES
Frecuencia de salida	Selección de la frecuencia nominal de salida	Auto	<ul style="list-style-type: none"> • 50 Hz • 60 Hz • Auto: aprendizaje automático de la frecuencia de entrada
Tensión de salida.	Selección de la tensión nominal de salida	230V	220 ÷ 240 en pasos de 1V
Modalidad de funcionamiento	Selección de una de las 4 modalidades diferentes de funcionamiento	ON LINE	<ul style="list-style-type: none"> • ON LINE • ECO • SMART ACTIVE • STAND-BY OFF (MODE 1)
Funcionamiento bypass	Selecciona la modalidad de uso de la línea bypass	Normal	<ul style="list-style-type: none"> • Normal • Deshabilitado con sincronización entrada / salida • Deshabilitado sin sincronización entrada / salida
Apagado por carga mínima	Apagado automático del SAI en funcionamiento desde la batería, si la carga es inferior al 5%	Deshabilitado	<ul style="list-style-type: none"> • Habilitado • Deshabilitado
Limitación de la autonomía	Tiempo máximo de funcionamiento desde batería	Deshabilitado	<ul style="list-style-type: none"> • Deshabilitado (descarga completa baterías) • (1 ÷ 65000) seg. en paso de 1 seg.
Previo aviso fin de descarga	Tiempo remanente de autonomía estimada para el previo aviso de fin de descarga	3 min.	(1 ÷ 255) min. en paso de 1 min.
Test batería	Intervalo de tiempo para la prueba automática de las baterías	40 horas	<ul style="list-style-type: none"> • Deshabilitado • (1 ÷ 1000) h en paso de 1 hora
Umbral de alarma para carga máxima	Selecciona el límite usuario de sobrecarga	Deshabilitado	<ul style="list-style-type: none"> • Deshabilitado • (0 ÷ 103) % en paso de 1 %

* Para configurar la Fout = 50, 60Hz o en caso en que sea deshabilitado el sincronismo con el ingreso, el SAI realiza un desmantelamiento de la potencia de salida.

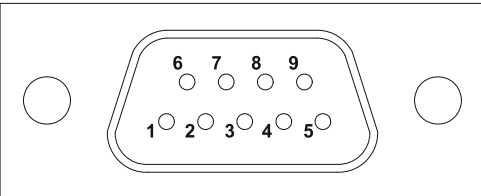
FUNCIÓN	DESCRIPCIÓN	PREDEFINIDO	CONFIGURACIONES POSIBLES
EnergyShare	Selecciona el modo de funcionamiento de la toma auxiliar	Siempre conectada	<ul style="list-style-type: none"> • Siempre conectada • Corte después de n segundos de funcionamiento de la batería • Corte después de n segundos de la señal de pre alarmas fin de descarga • ... (ver manual UPSTools)
Tolerancia de la frecuencia de entrada	Selecciona el rango admitido para la frecuencia de entrada para el paso a bypass y para la sincronización de la salida	± 5%	(±3 ÷ ±10) % en pasos de 1%
Umbral de tensión bypass	Selecciona el rango de tensión admitido para el paso en bypass	Baja: 180V. Alta: 264V.	<ul style="list-style-type: none"> • Baja: 180 ÷ 200 en paso de 1V • Alta: 250 ÷ 264 en paso de 1V
Umbral de tensión bypass para ECO	Selecciona el rango de tensión admitido para el funcionamiento en modalidad ECO	Baja: 200V. Alta: 253V.	<ul style="list-style-type: none"> • Baja: 180 ÷ 220 en paso de 1V • Alta: 240 ÷ 264 en paso de 1V
Sensibilidad intervención para ECO	Selecciona la sensibilidad de intervención durante el funcionamiento en modalidad ECO	Normal	<ul style="list-style-type: none"> • Baja • Normal • Alta
Retraso de encendido	Tiempo de espera para el reencendido automático después del retorno de la red	5 seg.	<ul style="list-style-type: none"> • Deshabilitado • (1 ÷ 255) seg. en paso de 1 segundo
Función encendido / apagado desde lejos	Selecciona la funcionalidad asociada a la caja de bornes del control remoto.	PIN 1-2 REPO Pin 2-3 Remote ON	<ul style="list-style-type: none"> • PIN 1-2 REPO • PIN 2-3 REMOTE ON, REMOTE ON/OFF

PUERTOS DE COMUNICACIÓN

En la parte posterior del SAI (ver Vistas SAI) están presentes las siguientes puertas de comunicación:

- Conector RS232
- Conector USB
- Slot de expansión para tarjetas de comunicación adicionales

CONECTOR RS232

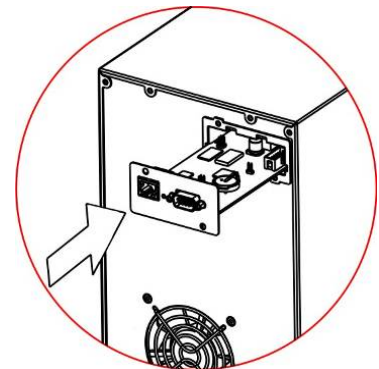
CONECTOR RS232		
		
PIN #	SEÑAL	NOTAS
1	Salida programable *: [predefinido: SAI en bloqueo]	(*) Contacto optoaislado máx. +30Vdc / 35mA. Dichos contactos pueden asociarse a otros eventos por medio del respectivo software.
2	TXD	
3	RXD	(**) Mando optoaislado +5÷15Vdc. Dichos contactos pueden asociarse a otros eventos por medio del respectivo software.
5	GND	
6	Alimentación DC ($I_{max} = 20mA$)	
8	Salida programable *: [predefinido: prealarma de fin descarga]	Para mayores informaciones relativas a la interfaz con el SAI remitirse al respectivo manual.
9	Salida programable *: [predefinido: funcionamiento desde batería]	

COMMUNICATION SLOT

El SAI dispone de un slot de expansión para tarjetas de comunicación opcionales (ver figura de aquí al lado) que permiten al aparato de dialogar utilizando los principales estándares de comunicación.

Algunos ejemplos:

- Segunda puerta RS232 y USB
- Duplicador de puerto serie
- Tarjeta de red Ethernet con protocolos TCP/IP, HTTP y SNMP
- Ficha convertidor de protocolo JBUS / MODBUS
- Ficha convertidor de protocolo PROFIBUS
- Tarjeta con contactos aislados de relé



Para verificar la disponibilidad de otros accesorios consultar la página web www.riello-ups.com.

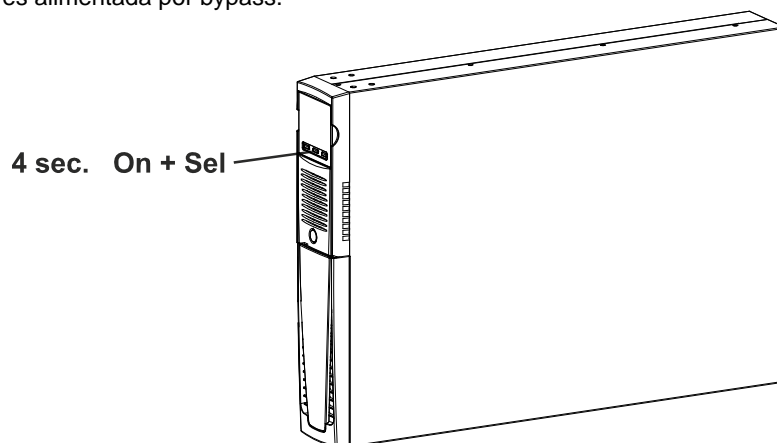
SUSTITUCIÓN DEL PACK DE BATERÍAS

SAI está dotado de un pack de baterías que permite una fácil sustitución de estas en caliente (**hot swap**) con total seguridad gracias a su sistema de conexión protegido.

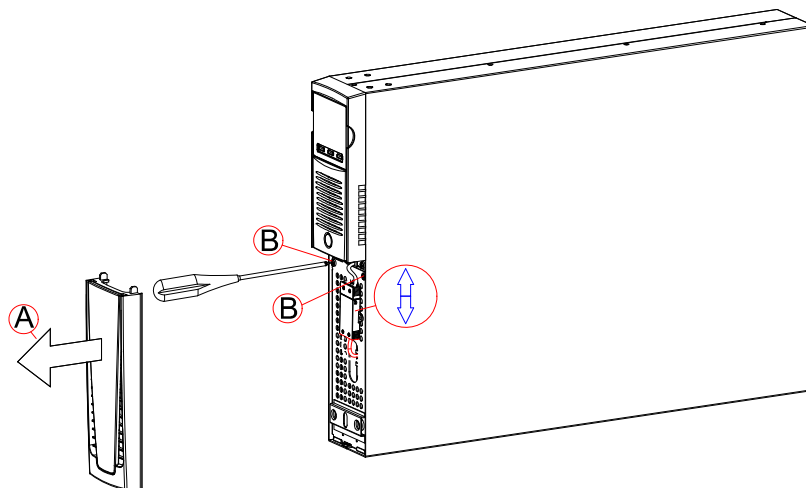


- CUANDO EL PACK DE BATERÍAS ESTÁ DESCONECTADO, LAS CARGAS CONECTADAS AL SAI NO ESTÁN PROTEGIDAS DE LA FALTA DE RED.
- EL PACK DE BATERÍAS ES MUY PESADO. PRESTAR LA MÁXIMA ATENCIÓN AL REALIZAR LA SUSTITUCIÓN.

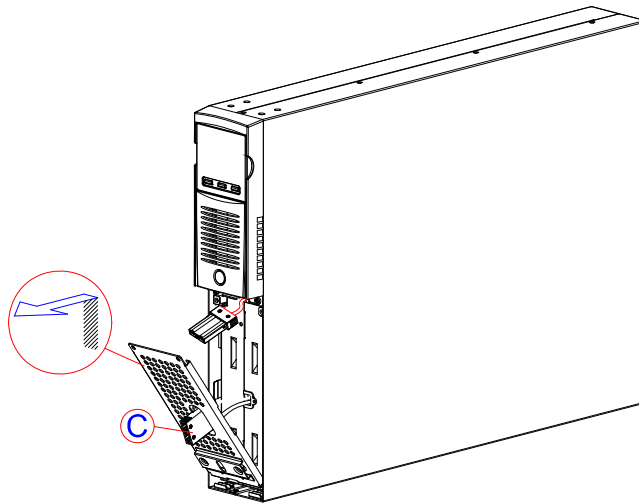
1. Colocar el SAI en modo Bypass Manual pulsando los botones ON-SEL durante 4 segundos (Ver apartado "USO / Configuración del modo de funcionamiento"). Sobre la pantalla aparecerá la señal "CO2" NOTA: en tal condición la carga es alimentada por bypass.



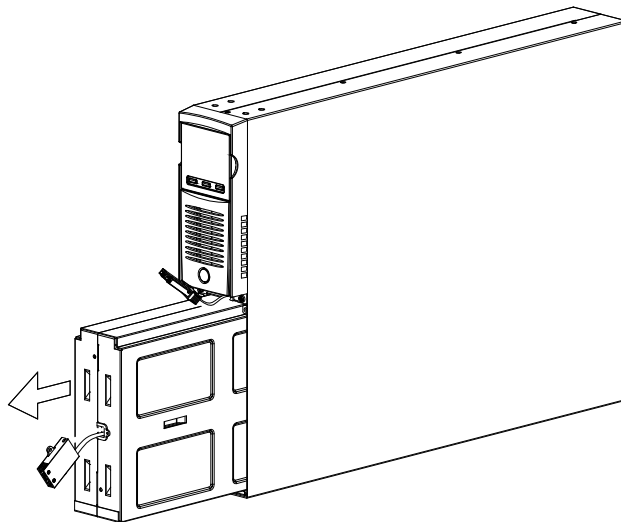
2. El pack de baterías se encuentra colocado detrás del panel frontal del SAI. Retirar el panel frontal tal y como se muestra en la parte inferior (A). Retirar los tornillos del panel de retención del pack de baterías (B). Desconectar el conector que conecta el paquete de baterías al SAI.



3. Retirar el panel de retención del pack de baterías realizando los movimientos expuestos en la figura que aparece en la parte inferior.



4. Enfilar el pack de baterías tirándolo hacia afuera, tal y como se muestra en la figura inferior. Prestar atención al extraer y elevar el pack de baterías, ya que su peso es considerable. ATENCIÓN: el nuevo pack de baterías deberá de contener el mismo número y tipo de baterías (ver etiqueta situada sobre el pack de baterías cerca del conector).



5. Introducir en el compartimento el nuevo pack de baterías haciéndolo desplazar hacia adentro del SAI. Volver a colocar el panel de retención del pack de baterías y colocarlo con los dos tornillos que se han retirado previamente. Conectar el cable del pack de baterías al SAI y cerrar el panel frontal. Llevar el SAI en modo de funcionamiento normal pulsando las teclas ON+SEL durante al menos 4 seg.
6. Verificar que en la pantalla no se visualice el código CO2.
7. Pulsar durante 5 segundos la tecla ON para activar el procedimiento de verificación del estado de las baterías.

RESOLUCIÓN PROBLEMAS

Un funcionamiento irregular del SAI a menudo no es indicativo de fallo, sino debido solamente a problemas banales, inconvenientes o distracciones en el uso y manejo por parte del usuario.

Se aconseja, por lo tanto, consultar atentamente la tabla de aquí abajo que resume informaciones útiles para la resolución de los problemas más comunes.

PROBLEMA	CAUSA POSIBLE	SOLUCIÓN
LA PANTALLA NO SE ENCIENDE	INTERRUPTOR GENERAL NO PRESIONADO	Presionar el interruptor general situado en el panel frontal.
	FALTA EL CABLE DE CONEXIÓN A LA RED ELÉCTRICA	Controlar que el cable de alimentación esté conectado firmemente.
	FALTA LA TENSIÓN DE RED (APAGÓN)	Verificar que en la toma donde está conectado el SAI esté presente la tensión (probando por ejemplo con una lámpara de mesa).
	INTERVENCIÓN DE LA PROTECCIÓN TÉRMICA DE ENTRADA	Si estuviera presente, restablecer la protección (CIRCUITO BREAKER) presionando el botón situado en la parte de atrás del SAI. ATENCIÓN: Verificar que no haya una sobrecarga en la salida del SAI.
EL DISPLAY ESTÁ ENCENDIDO PERO LA CARGA NO RECIBE ALIMENTACIÓN	EL SAI ESTÁ EN MODALIDAD DE STAND BY	Presionar el botón "ON" presente en el panel frontal para alimentar las cargas.
	LA MODALIDAD DE STAND-BY OFF HA SIDO SELECCIONADA	Es necesario cambiar la modalidad. En efecto, la modalidad STAND-BY OFF (socorredor) alimenta las cargas sólo en caso de apagón.
	FALTA LA CONEXIÓN A LA CARGA	Verificar la conexión en la carga.
EL SAI FUNCIONA DESDE LA BATERÍA, NO OBSTANTE ESTÉ PRESENTE LA TENSIÓN DE RED	LA TENSIÓN DE ENTRADA SE ENCUENTRA FUERA DE LAS TOLERANCIAS ADMITIDAS PARA EL FUNCIONAMIENTO DE RED	Problema que depende de la red. Esperar que vuelva a la tolerancia de la red de entrada. El SAI volverá automáticamente al funcionamiento de red.
	INTERVENCIÓN DE LA PROTECCIÓN TÉRMICA DE ENTRADA	Si estuviera presente, restablecer la protección (CIRCUITO BREAKER) presionando el botón situado en la parte de atrás del SAI. ATENCIÓN: Verificar que no haya una sobrecarga en la salida del SAI.
EL SAI NO SE ENCIENDE Y EL DISPLAY SEÑALA UNO DE ESTOS CÓDIGOS: A06, A08	LA TEMPERATURA DEL SAI ES INFERIOR A 0°C	Verificar la temperatura del ambiente donde está posicionado el SAI; si es demasiado baja, llevarla sobre el umbral mínimo (0°C).
EL DISPLAY SEÑALA UNO DE ESTOS CÓDIGOS: L10, L11, F11	RELÉ DE ENTRADA AVERIADO	Apagar y desconectar el SAI de la alimentación, contactar al centro de asistencia.
EL DISPLAY SEÑALA EL CÓDIGO: L02	TARJETA DE CONTROL NO INSERTADA CORRECTAMENTE	Apagar y desconectar el SAI de la alimentación, contactar al centro de asistencia.

PROBLEMA	CAUSA POSIBLE	SOLUCIÓN
EL ZUMBADOR SUENA DE MODO CONTINUO Y EL DISPLAY SEÑALA UNO DE ESTOS CÓDIGOS: A54, F50, F51, F52, F55, L50, L51, L52	LAS CARGA APLICADA AL SAI ES DEMASIADO ELEVADA	Reducir la carga dentro del umbral del 100% (o umbral usuario en caso de código A54). Si en el display se señala un lock: quitar la carga, apagar y volver a encender el SAI
EL DISPLAY SEÑALA EL CÓDIGO: A61	BATERÍAS DETERIORADAS	Contactar el centro de asistencia para la sustitución de las baterías.
EL DISPLAY SEÑALA EL CÓDIGO: A62	BATERÍAS AUSENTES O BATTERY BOX AUSENTE O NO CONECTADA	En las versiones con cargador de baterías adicional en lugar de las baterías, verificar que el Battery box esté colocado y conectado correctamente al SAI.
EL DISPLAY SEÑALA EL CÓDIGO: A63	LAS BATERÍAS ESTÁN DESCARGADAS; EL SAI ESTÁ EN ESPERA QUE LA TENSIÓN DE LAS BATERÍAS SUPERE EL UMBRAL CONFIGURADO	Esperar la recarga de las baterías o forzar de modo manual el encendido manteniendo presionado la tecla "ON" por 2 segundos.
EL ZUMBADOR SUENA DE MODO CONTINUO Y EL DISPLAY SEÑALA UNO DE ESTOS CÓDIGOS: F03, F05, F07, F13, F21, F40, F41, F42, F43	SE ESTÁ VERIFICANDO UN MALFUNCIONAMIENTO DEL SAI; PROBABLE PRÓXIMO BLOQUEO	Si es posible desconectar la carga, apagar y volver a encender el SAI; en el caso que se volviera a presentar el problema, llamar al centro de asistencia.
EL ZUMBADOR SUENA DE MODO CONTINUO Y EL DISPLAY SEÑALA UNO DE ESTOS CÓDIGOS: F04, L04	LA TEMPERATURA DE LOS DISIPADORES INTERNOS DEL SAI ES DEMASIADO ELEVADA	Verificar que la temperatura del ambiente donde está el SAI no supere los 40°C.
EL ZUMBADOR SUENA DE MODO CONTINUO Y EL DISPLAY SEÑALA UNO DE ESTOS CÓDIGOS: F53, L53	SE HA DETECTADO UNA ANOMALÍA EN UNO O VARIOS DISPOSITIVOS ALIMENTADOS POR EL SAI	Desconectar todos los dispositivos, apagar y volver a encender el SAI, reconectar los dispositivos uno por vez para identificar aquel averiado.
EL ZUMBADOR SUENA DE MODO CONTINUO Y EL DISPLAY SEÑALA UNO DE ESTOS CÓDIGOS: F60, L03, L05, L07, L13, L20, L21, L40, L41, L42, L43	SE HA VERIFICADO UN MALFUNCIONAMIENTO DEL SAI	Si es posible desconectar la carga, apagar y volver a encender el SAI; en el caso que se volviera a presentar el problema, llamar al centro de asistencia.
EL DISPLAY SEÑALA UNO DE ESTOS CÓDIGOS: C01, C02, C03	ESTÁ ACTIVO UN MANDO REMOTO	Si no es deseado, verificar el estado de las entradas de mando de la tarjeta de contactos opcional.
EL DISPLAY SEÑALA C02	ESTÁ ACTIVA LA FUNCIONALIDAD BYPASS MANUAL	Para salir de la funcionalidad bypass manual, presionar simultáneamente las teclas ON+SEL durante 4 segundos.



ATENCIÓN:

El UPS in caso de fallo permanente no será capaz de alimentar la carga. Para asegurar una protección total de su equipamiento, le sugerimos instalar un ATS (Automatic Transfer Switch) o un by-pass externo automático.

Para información adicional visitar la web www.riello-ups.com

CÓDIGOS DE ALARMA

Utilizando un sistema sofisticado de autodiagnóstico, el SAI es capaz de verificar y señalar en el panel display eventuales anomalías y/o fallas que se debieran verificar durante el funcionamiento normal del aparato. En presencia de un problema el SAI señala el evento visualizando en el display el código y el tipo de alarma activa (FALLA y/o LOCK).

FALLO

Las señalizaciones de tipo FALLO se subdividen en tres categorías:

- **Anomalías:** son problemas “menores” que no comportan el bloqueo del SAI pero reducen las prestaciones o impiden el uso de algunas de sus funcionalidades.

CÓDIGO	DESCRIPCIÓN
A06	Temperatura sensor 1 inferior a 0°C
A08	Temperatura sensor 2 inferior a 0°C
A54	Porcentaje de carga mayor del umbral usuario configurado
A61	Baterías a sustituir
A62	Faltan baterías o Battery Box ausente o no conectado
A63	Espera recarga baterías

- **Alarmas:** son problemas más críticos respecto a las anomalías porque si perduran puede provocar, también en un tiempo muy breve, el bloqueo del SAI.

CÓDIGO	DESCRIPCIÓN
F03	Alimentación auxiliar incorrecta
F04	Sobretemperatura disipadores
F05	Sensor1 de temperatura falla
F07	Sensor2 de temperatura falla
F11	Relé de entrada averiado
F13	Precarga condensadores fallida
F21	Sobretensión grupo condensadores
F40	Sobretensión inversor
F41	Tensión continua en salida
F42	Tensión inversor incorrecta
F43	Baja tensión inversor
F50	Sobrecarga: carga > 103%
F51	Sobrecarga: carga > 110%
F52	Sobrecarga: carga > 150%
F53	Cortocircuito
F55	Espera reducción carga para retorno sobre inversor
F60	Sobretensión baterías

- **Mandos activos:** Indica la presencia de un mando a distancia activo.

CÓDIGO	DESCRIPCIÓN
C01	Comando remoto 1 (Apagado)
C02	Comando remoto 2 (carga en bypass o bypass manual)
C03	Comando remoto 3 (encendido/apagado)
C04	Test baterías en ejecución

LOCK

Las señalizaciones de tipo LOCK (bloqueos) generalmente están precedidas por una señal de alarma y, por su capacidad, comportan el apagado del inversor y la alimentación de la carga a través de la línea de bypass (dicho procedimiento está excluido para los bloqueos por sobrecargas fuertes y persistentes y para el bloqueo por cortocircuito).

CÓDIGO	DESCRIPCIÓN
L02	Tarjeta de control no insertada correctamente
L03	Alimentación auxiliar incorrecta
L04	Sobretemperatura disipadores
L05	Sensor1 de temperatura avería
L07	Sensor2 de temperatura avería
L10	Fusible de entrada roto o relé de entrada bloqueado (no cierra)
L11	Relé de entrada averiado
L13	Precarga condensadores fallida
L20	Baja tensión grupo condensadores
L21	Sovratensión grupo condensadores
L40	Sobretensión inversor
L41	Tensión continua en salida
L42	Tensión inversor no correcta
L43	Bajo tensión inversor
L50	Sobrecarga: carga > 103%
L51	Sobrecarga: carga > 110%
L52	Sobrecarga: carga > 150%
L53	Cortocircuito

DATOS TÉCNICOS

MODELOS SAI	SDH 1000	SDH 1500	SDH 2200 / SDH 2200 ER	SDH 3000 / SDH 3000 ER
-------------	----------	----------	------------------------	------------------------

ENTRADA

Tensión nominal	[Vac]	220 - 230 - 240			
Máxima tensión de funcionamiento	[Vac]	300			
Frecuencia nominal	[Hz]	50 - 60			
Corriente nominal (1)	[A]	5	7	10.5 / 11.5	14 / 15

BATERÍA

Tiempo de carga (versiones estándar)	[h]	< 4h para l'80% de la carga			
Número de baterías internas		3	3	6 / 0	6 / 0
Tensión nominal de la Caja de baterías		36Vdc	No expansible	72Vdc	72Vdc
Corriente de carga (solamente para versiones ER)		No aplicable	No aplicable	6A	6A

SALIDA

Tensión nominal (2)	[Vac]	Seleccionable: 220 / 230 / 240			
Frecuencia (3)	[Hz]	Seleccionable: 50, 60 o auto aprendizaje			
Potencia nominal	[kVA]	1	1.5	2.2	3
Potencia nominal	[kW]	0.9	1.35	1.98 / 1.76	2.7 / 2.4
Sobrecarga: 100% < load < 110%	Línea bypass disponible:	activa el bypass después de 2 seg			
	Línea bypass no disponible:	bloqueado después 120 seg bloqueado después de 60 seg			
Sobrecarga: 110% < load < 150%	Línea bypass disponible:	activa el bypass después de 2 seg			
	Línea bypass no disponible:	bloqueado después de 4 seg bloqueado después de 4 seg			
Sobrecarga load > 150%	Línea bypass disponible:	activa al bypass de modo instantáneo			
	Línea bypass no disponible:	bloqueado después de 1 seg bloqueado después de 0,5 seg			

VARIAS

Corriente de fuga hacia la tierra	[mA]	< 1.5	< 2		
Temperatura ambiente (4)	[°C]	0 – 40			
Humedad		< 90% sin condensación			
Protecciones		excesiva descarga de las baterías - sobre corriente - cortocircuito - sobretensión - subtensión - térmica			
Dimensiones L x P x A (5)	[mm]	87 x 425 x 450		87 x 625 x 450	
Peso	[Kg]	17	18	29.5 / 14.5	31.5 / 15

Para más detalles sobre los datos técnicos consultar la página web

- (1) @ carga nominal, tensión nominal de 220 Vac, batería en carga
- (2) Para mantener la tensión de salida dentro del campo de precisión indicado, puede hacerse necesario realizar una calibración después de un largo periodo de ejercicio
- (3) Si la frecuencia de red se encuentra dentro del $\pm 5\%$ del valor seleccionado, el SAI se sincroniza con la red. Si la frecuencia se encuentra fuera de tolerancia o funcionamiento de la batería, la frecuencia es la seleccionada $\pm 0.1\%$
- (4) 20 - 25 °C para una mayor vida de las baterías
- (5) Las dimensiones indicadas en la tabla corresponden a la versión torre teniendo cuenta los pies de soporte. La versión rack es adecuada para ser alojada en armarios de 19" con un espacio de 2U

MODELOS DE LA CAJA DE BATERÍAS		JSDH036-NPA-	JSDH036-NPM-	JSDH072-NPA-	JSDH072-NPM-
Tensión nominal de la batería	[Vdc]	36Vdc		72Vdc	
Dimensiones L x P x A	[mm]	87 x 425 x 450		87 x 625 x 450	
Peso	[Kg]	13.5	20.5	25	38

El símbolo “-” sustituye a un código alfanumérico de uso interno

En caso de que SAI esté conectado a un armario de baterías, la potencia activa máxima disminuye de PF 0,9 a PF 0,8.



RPS SPA
Viale Europa, 7
37045 LEGNAGO (VR)
Tel. +39 0442 635811 – Fax +39 0442 629098
www.riello-ups.com - riello@riello-ups.com

OMNSDH1KORJESUC